

Konkskrui kasutamiseks profiillattidega CM3015, CM3518 ja AM3518



**A4** Roostevaba teras

**2B** puhas, järeltöödeldud

### Põhiandmed

Artiklinumber	1148080
Tüüp	ACMHB M8x30 A4
Nimetus 1	T-kujulise peaga polt
Nimetus 2	keskmise tugevusega profiilile
Tootja	OBO
Mõõde	M8x30mm
Materjal	Roostevaba teras
Pinnakate	hele, järeltöödeldud
Pindala standard	
Väikseim täisühik	50
Koguse ühik	Tükk
Kaal	3,45 kg
Kaaluühik	kg/100 tk

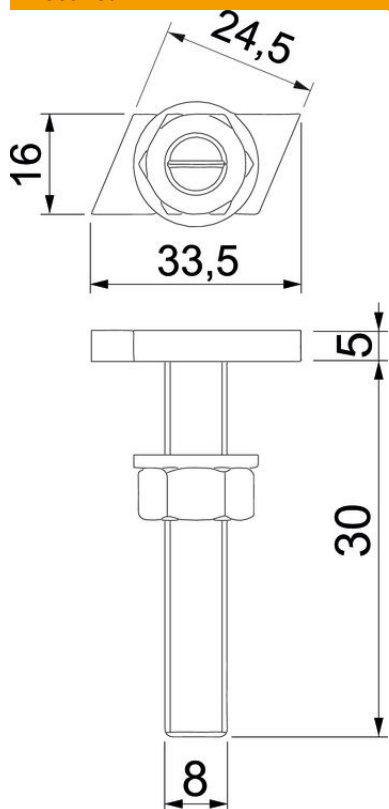
# Tehniline andmeleht

T-polt A4

Artiklinumber: 1148080



## Mõõtmed



Pikkus	33,5 mm
Laius	16 mm
Kõrgus	5 mm
Mõõt L	30 mm

## Tehnilised andmed

Sobib montaažiistule	jah
Keere	M 8 x 30mm
Meeterkeere	8