

# Tehniline andmeleht

## Soonehülss alumiiniumtrossile 50 mm<sup>2</sup>

Artiklinumber: 5021740



Soonehülss 50 mm<sup>2</sup> läbimõõduga alumiiniumtrossi kindlaks fikseerimiseks.



**Cu** vask

**Sn** tinatatud

### Põhiandmed

Artiklinumber	5021740
Tüüp	AEH S 9-AL
Nimetus 1	Otsahülss
Nimetus 2	alumiiniumtrossile 50mm <sup>2</sup>
Tooja	OBO
Mõõde	10x22
Materjal	Vask
Pinnakate	tinatatud
Pindala standard	
Väikseim täisühik	10
Koguse ühik	Tükk
Kaal	0,205 kg
Kaaluühik	kg/100 tk

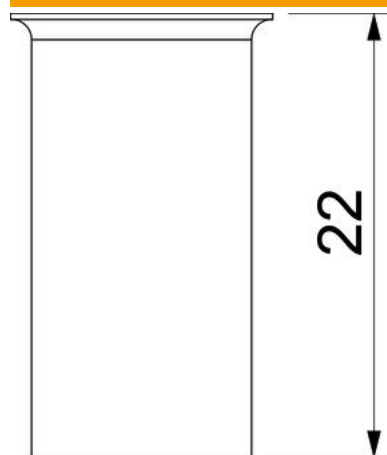
# Tehniline andmeleht

Soonehülss alumiiniumtrossile 50 mm<sup>2</sup>

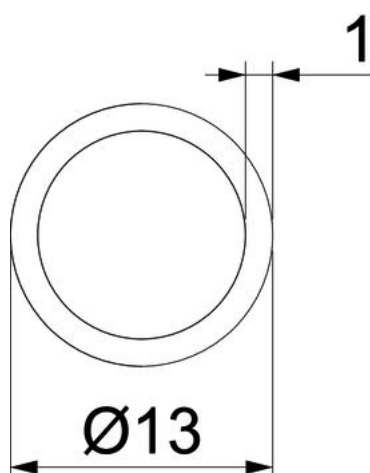
Artiklinumber: 5021740



## Mõõtmed



Pikkus	22 mm
Mõõt L	22 mm



## Tehnilised andmed

Trossi läbimõõdule max	9 mm
Trossi läbimõõdule min	9 mm
Isolaator	ei
Kasulik ristlõige	50 mm <sup>2</sup>
Sobivus	9 mm mm
soonehülssi tüüp	Standard