



Distantshoidik kaante distanttsiga paigaldamiseks tugevdatud kaablirennidele ja -redelitele. Distantškõrgus 35 mm, roostevaba teras 1.4301.

CE

**A2** Roostevaba teras 1.4301

**2B** hele, järeltöödeldud

### Põhiandmed

Artiklinumber	6065477
Tüüp	AH 35 WS A2
Nimetus 1	Distantshoidik
Nimetus 2	kaanele
Tooja	OBO
Mõõde	35x30
Materjal	Roostevaba teras 1.4301
Pinnakate	hele, järeltöödeldud
Pindala standard	
Väikseim täisühik	8
Koguse ühik	Tükk
Kaal	14,5 kg
Kaaluühik	kg/100 tk

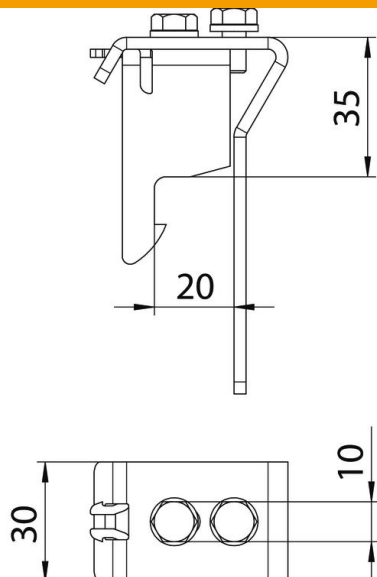
# Tehniline andmeleht

## Kaane distantshoidik

Artiklinumber: 6065477



### Mõõtmed



Laius	30 mm
Kõrgus	35 mm

### Tehnilised andmed

Sobib korvrennile	ei
Sobib kaabliredelile	jah
Sobib kaablirennile	jah
Roostevaba teras, peitsitud	ei