

Tehniline andmeleht

Profiillatt AML3518, ava 16,5 mm, A2, perforeeritud

Artiklinumber: 1119700



Keskmise tugevusega profiillatt kaabli paigaldamiseks vasarpea-kujulise jalaga U-klambritega. Kasutatav ka kaablikandurisüsteemide riputuskonstruktsioonina.



A2 Roostevaba teras

2B puhas, järeltöödeldud

Põhiandmed

Artiklinumber	1119700
Tüüp	AML3518P1000A2
Nimetus 1	Profiillatt
Nimetus 2	perfor., ava laius 16,5mm
Tootja	OBO
Mõõde	1000x35x18
Materjal	Roostevaba teras 1.4301
Pinnakate	hele, järeltöödeldud
Pindala standard	
Väikseim täisühik	1
Koguse ühik	Meeter
Kaal	82 kg
Kaaluühik	kg/100 m

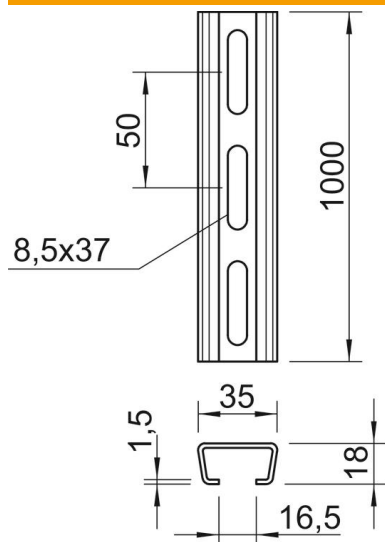
Tehniline andmeleht

Profiillatt AML3518, ava 16,5 mm, A2, perforeeritud

Artiklinumber: 1119700



Mõõtmed



Pikkus	1 000 mm
Laius	35 mm
Kõrgus	18 mm
Mõõt L	1 000 mm

Tehnilised andmed

Ära murtav	ei
Perforatsiooni tüüp	Tagakülg perforeeritud
Mudel	Üksik profiil
Puuravade vahekaugus keskelt	50 mm
Toimetagamine	ei
Materjali paksus	1,5 mm
Perforatsiooniga	jah
Hammastusega	ei
Profiili kuju	C-profiil
Ava laius	16,5 mm
Staatiline väärtus A	1,01 cm ²
Staatiline väärtus Iy	0,44 cm
Staatiline väärtus Iz	1,84 cm
Staatiline väärtus Wy	0,42 cm ²
Staatiline väärtus Wz	1,05 cm ²