

# Tehniline andmeleht

Profiillatt AML3518, ava 16,5 mm, FT, perforeeritud

Artiklinumber: 1119672



Keskmise tugevusega profiillatt kaabli paigaldamiseks vasarpea-kujulise jalaga U-klambritega. Kasutatav ka kaablikandurisüsteemide riputuskonstruktsioonina.



**St** Teras

**FT** Kuumtsingitud kastmismeetodil

## Põhiandmed

Artiklinumber	1119672
Tüüp	AML3518P1000FT
Nimetus 1	Profiillatt
Nimetus 2	perfor., ava laius 16,5mm
Tootja	OBO
Mööde	1000x35x18
Materjal	Teras
Pinnakate	Kuumtsingitud kastmismeetodil
Pindala standard	DIN EN ISO 1461
Väikseim täisühik	10
Koguse ühik	Meeter
Kaal	89 kg
Kaaluühik	kg/100 m

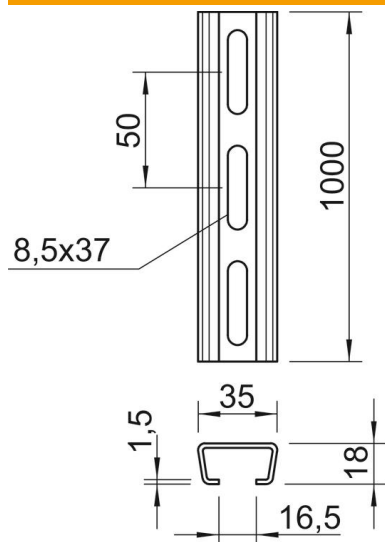
# Tehniline andmeleht

Profiillatt AML3518, ava 16,5 mm, FT, perforeeritud

Artiklinumber: 1119672



## Mõõtmed



Pikkus	1 000 mm
Laius	35 mm
Kõrgus	18 mm
Mõõt L	1 000 mm

## Tehnilised andmed

Ära murtav	ei
Perforatsiooni tüüp	Tagakülg perforeeritud
Mudel	Üksik profiil
Puuravade vahekaugus keskelt	50 mm
Kimp	10 m
Toimetagamine	ei
Materjali paksus	1,5 mm
Perforatsiooniga	jah
Hammastusega	ei
Profiili kuju	C-profiil
Ava laius	16,5 mm
Staatiline väärtus A	1,01 cm <sup>2</sup>
Staatiline väärtus Iy	0,44 cm
Staatiline väärtus Iz	1,84 cm
Staatiline väärtus Wy	0,42 cm <sup>2</sup>
Staatiline väärtus Wz	1,05 cm <sup>2</sup>