

Tehniline andmeleht

Profiillatt AML3518, ava 16,5 mm, A2, perforeeritud

Artiklinumber: 1119702



Keskmise tugevusega profiillatt kaabli paigaldamiseks vasarpea-kujulise jalaga U-klambritega. Kasutatav ka kaablikandurisüsteemide riputuskonstruktsioonina.



A2 Roostevaba teras

2B puhas, järeltöödeldud

Põhiandmed

Artiklinumber	1119702
Tüüp	AML3518P2000A2
Nimetus 1	Profiillatt
Nimetus 2	perfor., ava laius 16,5mm
Tootja	OBO
Mõõde	2000x35x18
Materjal	Roostevaba teras 1.4301
Pinnakate	hele, järeltöödeldud
Pindala standard	
Väikseim täisühik	2
Koguse ühik	Meeter
Kaal	82 kg
Kaaluühik	kg/100 m

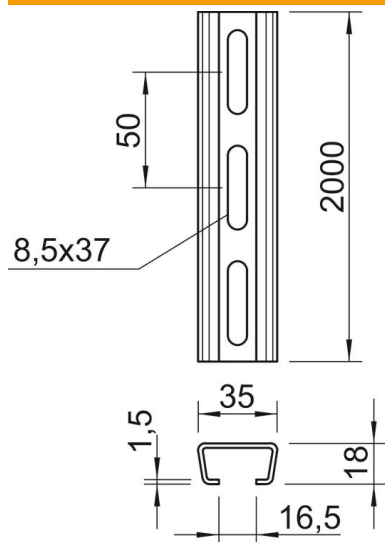
Tehniline andmeleht

Profiillatt AML3518, ava 16,5 mm, A2, perforeeritud

Artiklinumber: 1119702



Mõõtmed



Pikkus	2 000 mm
Laius	35 mm
Kõrgus	18 mm
Mõõt L	2 000 mm

Tehnilised andmed

Ära murtav	ei
Perforatsiooni tüüp	Tagakülg perforeeritud
Mudel	Üksik profiil
Puuravade vahekaugus keskelt	50 mm
Kimp	20 m
Toimetagamine	ei
Materjali paksus	1,5 mm
Perforatsiooniga	jah
Hammastusega	ei
Profiili kuju	C-profiil
Ava laius	16,5 mm
Staatiline väärtus A	1,01 cm ²
Staatiline väärtus Iy	0,44 cm
Staatiline väärtus Iz	1,84 cm
Staatiline väärtus Wy	0,42 cm ²
Staatiline väärtus Wz	1,05 cm ²