

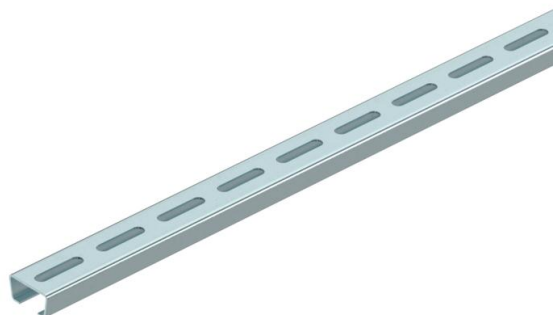
Tehniline andmeleht

Profiillatt AML3518, ava 16,5 mm, FS, perforeeritud

Artiklinumber: 1112735



Keskmise tugevusega profiillatt kaabli paigaldamiseks vasarpea-kujulise jalaga U-klambritega. Kasutatav ka kaablikandurisüsteemide riputuskonstruktsioonina.



St Teras

FS kuumtsingitud lintmeetodil

Põhiandmed

Artiklinumber	1112735
Tüüp	AMS3518P1000FS
Nimetus 1	Profiillatt
Nimetus 2	perfor., ava laius 16,5mm
Tooja	OBO
Mõõde	1000x35x18
Materjal	Teras
Pinnakate	kuumtsingitud lintmeetodil
Pindala standard	DIN EN 10346
Väikseim täisühik	1
Koguse ühik	Meeter
Kaal	115 kg
Kaaluühik	kg/100 m

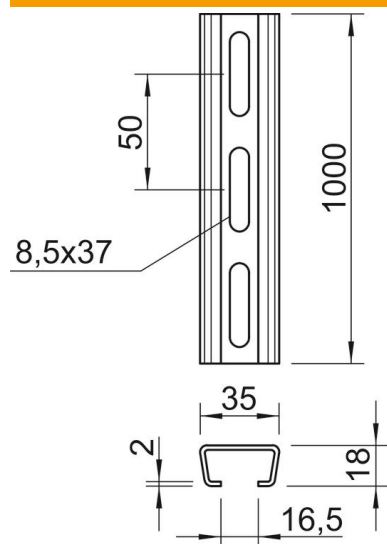
Tehniline andmeleht

Profiillatt AML3518, ava 16,5 mm, FS, perforeeritud

Artiklinumber: 1112735



Mõõtmed



Pikkus	1 000 mm
Laius	35 mm
Kõrgus	18 mm
Mõõt L	1 000 mm

Tehnilised andmed

Ära murtav	ei
Perforatsiooni tüüp	Tagakülg perforeeritud
Mudel	Üksik profiil
Puuravade vahekaugus keskelt	50 mm
Toimetagamine	ei
Materjali paksus	2 mm
Perforatsiooniga	jah
Hammastusega	ei
Profiili kuju	C-profiil
Ava laius	16,5 mm
Staatiline väärtus A	1,01 cm ²
Staatiline väärtus Iy	0,44 cm
Staatiline väärtus Iz	1,84 cm
Staatiline väärtus Wy	0,42 cm ²
Staatiline väärtus Wz	1,05 cm ²