

Tehniline andmeleht

Profiillatt AML3518, ava 16,5 mm, FS, perforeeritud

Artiklinumber: 1112708



Keskmise tugevusega profiillatt kaabli paigaldamiseks vasarpea-kujulise jalaga U-klambritega. Kasutatav ka kaablikandurisüsteemide riputuskonstruktsioonina.



St Teras

FS kuumtsingitud lintmeetodil

Põhiandmed

Artiklinumber	1112708
Tüüp	AMS3518P2000FS
Nimetus 1	Profiillatt
Nimetus 2	piklik perf, ava laius 16,5mm
Tootja	OBO
Mööde	2000x35x18
Materjal	Teras
Pinnakate	kuumtsingitud lintmeetodil
Pindala standard	DIN EN 10346
Väikseim täisühik	2
Koguse ühik	Meeter
Kaal	115 kg
Kaaluühik	kg/100 m

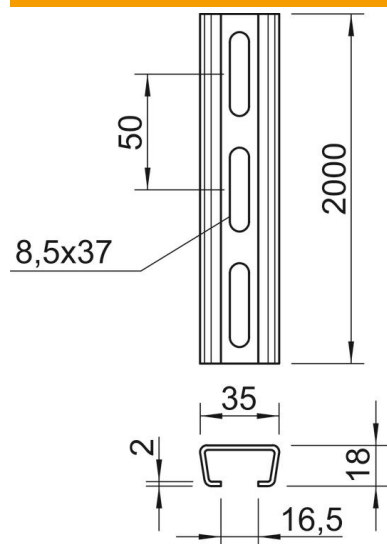
Tehniline andmeleht

Profiillatt AML3518, ava 16,5 mm, FS, perforeeritud

Artiklinumber: 1112708



Mõõtmed



Pikkus	2 000 mm
Laius	35 mm
Kõrgus	18 mm
Mõõt L	2 000 mm

Tehnilised andmed

Ära murtav	ei
Perforatsiooni tüüp	Tagakülg perforeeritud
Mudel	Üksik profiil
Puuravade vahekaugus keskelt	50 mm
Kimp	20 m
Toimetagamine	ei
Materjali paksus	2 mm
Perforatsiooniga	jah
Hammastusega	ei
Profiili kuju	C-profiil
Ava laius	16,5 mm
Staatiline väärtus A	1,31 cm ²
Staatiline väärtus Iy	0,54 cm
Staatiline väärtus Iz	2,31 cm
Staatiline väärtus Wy	0,52 cm ²
Staatiline väärtus Wz	1,32 cm ²