

# Tehniline andmeleht

## Distantsklamber 732 G

Artiklinumber: 1362410



Distantsoidik torude ja kaablite paigaldamiseks seinale, lakke ja pörandale. Ise-lukustuva ülemise osaga. Kinnitamine sisekeermega kinnitusdetaili kaudu.

Heaks kiidetud toimetamiseks kooskõlas standardi DIN 4102 osaga 12, toimetamisklassid E30 kuni E90



**St** Teras

**G** galvaaniliselt tsingitud

### Põhiandmed

Artiklinumber	1362410
Tüüp	ASG 732 10 G
Nimetus 1	Distantsklamber
Nimetus 2	keermestatud ühendusega M6
Tooja	OBO
Mõõde	8-10mm
Materjal	Teras
Pinnakate	galvaaniliselt tsingitud
Pindala standard	EN ISO 19598 / EN ISO 4042
Väikseim täisühik	25
Koguse ühik	Tükk
Kaal	1,504 kg
Kaaluühik	kg/100 tk

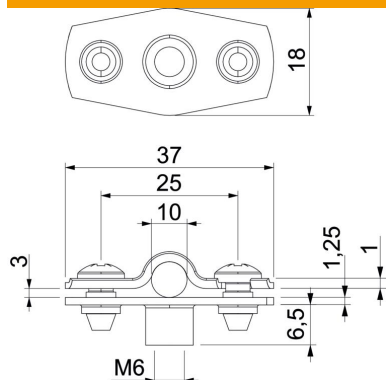
# Tehniline andmeleht

## Distsantsklamber 732 G

Artiklinumber: 1362410



### Mõõtmed



Mõõt A	37 mm
Mõõt B	25 mm
Mõõt b	18 mm
Mõõt D	10 mm
Mõõt d max.	10 mm
Mõõt d min.	8 mm
Mõõt H1	6,5 mm
Mõõt t1 (mm)	1
Mõõt t2 (mm)	1,25
Mõõt x	3 mm

### Tehnilised andmed

Kaugus seinast	jah
Kaablite/torude arv	1
Mudel	suletud
Kinnitusviis	Keermestatud ühendus
Läbimõõdule	8 - 10
Sobib tuletõkkepiirkonda	jah
halogeenita	jah
Plastümbrisega	ei
Materjali paksus	1,25 mm
Koormusvahemiku D max	10 mm
Koormusvahemiku D min	8 mm
UV-kindel	jah