

Tehniline andmeleht

Distantsklamber 732 A2

Artiklinumber: 1362632



Distantsklamber torude ja kaablite paigaldamiseks seintele, lagedele ja põrandatele. Iselukustuva ülaosaga.

Klambrid alates suurusest 20, pinnakatetega G ja FT sobivad paigaldamiseks nii gaas- kui ka püsirohu ajamiga naelapüssiga.

Heaks kiidetud toimetamiseks vastavalt standardi DIN 4102 osale 12, toimetamisklassid E 30 kuni E 90.



A2 Roostevaba teras 1.4301

Põhiandmed

Artiklinumber	1362632
Tüüp	ASG 732 14 A2
Nimetus 1	Distantsklamber
Nimetus 2	keermestatud ühendusega M6
Tooja	OBO
Mõõde	12-14mm
Materjal	Roostevaba teras 1.4301
Väikseim täisühik	25
Koguse ühik	Tükk
Kaal	1,859 kg
Kaaluühik	kg/100 tk

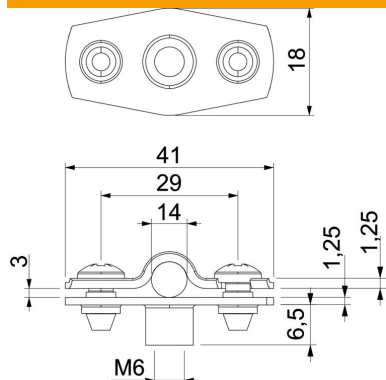
Tehniline andmeleht

Distantsklamber 732 A2

Artiklinumber: 1362632



Mõõtmed



Mõõt A	41 mm
Mõõt B	29 mm
Mõõt b	18 mm
Mõõt D	14 mm
Mõõt d max.	14 mm
Mõõt d min.	12 mm
Mõõt H1	12 mm
Mõõt t1 (mm)	1,25
Mõõt t2 (mm)	1,25
Mõõt x	3 mm

Tehnilised andmed

Kaugus seinast	jah
Kaablite/torude arv	1
Mudel	suletud
Läbimõõdule	12 - 14
Sobib tuletõkkepiirkonda	jah
halogeenita	jah
Plastümbrisega	ei
Materjali paksus	1,25 mm
Koormusvahemiku D max	14 mm
Koormusvahemiku D min	12 mm
UV-kindel	jah