

# Tehniline andmeleht

## Distantsklamber 732 A4

Artiklinumber: 1362464



Distantsoidik torude ja kaablite paigaldamiseks seinale, lakke ja põrandale. Ise-lukustuva ülemise osaga. Kinnitamine sisekeermega kinnitusdetaili kaudu.

Heaks kiidetud toimetagamiseks kooskõlas standardi DIN 4102 osaga 12, toime-tagamisklassid E30 kuni E90



A4 roostevaba teras 1.4571

### Põhiandmed

|                   |                            |
|-------------------|----------------------------|
| Artiklinumber     | 1362464                    |
| Tüüp              | ASG 732 14 A4              |
| Nimetus 1         | Distantsklamber            |
| Nimetus 2         | keermestatud ühendusega M6 |
| Tooja             | OBO                        |
| Mõõde             | 12-14mm                    |
| Materjal          | roostevaba teras 1.4571    |
| Väikseim täisühik | 25                         |
| Koguse ühik       | Tükk                       |
| Kaal              | 1,885 kg                   |
| Kaaluühik         | kg/100 tk                  |

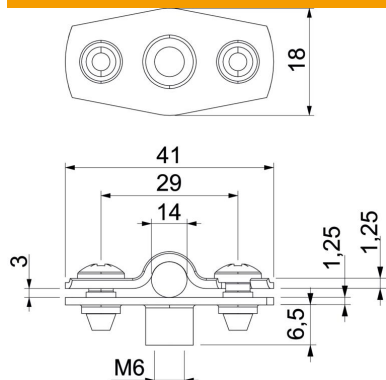
# Tehniline andmeleht

## Distantsklamber 732 A4

Artiklinumber: 1362464



### Mõõtmed



|              |       |
|--------------|-------|
| Mõõt A       | 41 mm |
| Mõõt B       | 29 mm |
| Mõõt b       | 18 mm |
| Mõõt D       | 14 mm |
| Mõõt d max.  | 14 mm |
| Mõõt d min.  | 12 mm |
| Mõõt H1      | 12 mm |
| Mõõt t1 (mm) | 1,25  |
| Mõõt t2 (mm) | 1,25  |
| Mõõt x       | 3 mm  |

### Tehnilised andmed

|                          |                      |
|--------------------------|----------------------|
| Kaugus seinast           | jah                  |
| Kaablite/torude arv      | 1                    |
| Mudel                    | suletud              |
| Kinnitusviis             | Keermestatud ühendus |
| Läbimõõdule              | 12 - 14              |
| Sobib tuletõkkepiirkonda | jah                  |
| halogeenita              | jah                  |
| Plastümbrisega           | ei                   |
| Materjali paksus         | 1,25 mm              |
| Koormusvahemiku D max    | 14 mm                |
| Koormusvahemiku D min    | 12 mm                |
| UV-kindel                | jah                  |