

Tehniline andmeleht

Distantsklamber 732 G

Artiklinumber: 1362414



Distantsoidik torude ja kaablite paigaldamiseks seinale, lakke ja põrandale. Ise-lukustuva ülemise osaga. Kinnitamine sisekeermega kinnitusdetaili kaudu.

Heaks kiidetud toimetagamiseks kooskõlas standardi DIN 4102 osaga 12, toime-tagamisklassid E30 kuni E90



St Teras

G galvaaniliselt tsingitud

Põhiandmed

Artiklinumber	1362414
Tüüp	ASG 732 14 G
Nimetus 1	Distantsklamber
Nimetus 2	keermestatud ühendusega M6
Tooja	OBO
Mõõde	12-14mm
Materjal	Teras
Pinnakate	galvaaniliselt tsingitud
Pindala standard	EN ISO 19598 / EN ISO 4042
Väikseim täisühik	25
Koguse ühik	Tükk
Kaal	1,638 kg
Kaaluühik	kg/100 tk

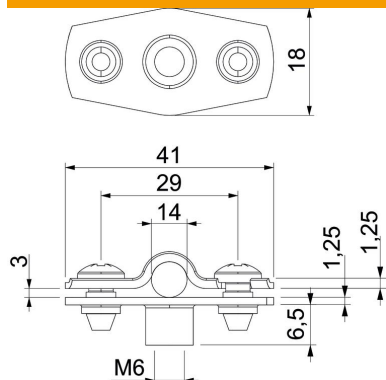
Tehniline andmeleht

Distsantsklamber 732 G

Artiklinumber: 1362414



Mõõtmed



Mõõt A	41 mm
Mõõt B	29 mm
Mõõt b	18 mm
Mõõt D	14 mm
Mõõt d max.	14 mm
Mõõt d min.	12 mm
Mõõt H1	6,5 mm
Mõõt t1 (mm)	1,25
Mõõt t2 (mm)	1,25
Mõõt x	3 mm

Tehnilised andmed

Kaugus seinast	jah
Kaablite/torude arv	1
Mudel	suletud
Kinnitusviis	Keermestatud ühendus
Läbimõõdule	12 - 14
Sobib tuletõkkepiirkonda	jah
halogeenita	jah
Plastümbrisega	ei
Materjali paksus	1,25 mm
Koormusvahemiku D max	14 mm
Koormusvahemiku D min	12 mm
UV-kindel	jah