

Tehniline andmeleht

Distantsklamber 732 A4

Artiklinumber: 1362469



Distantsoidik torude ja kaablite paigaldamiseks seinale, lakke ja põrandale. Ise-lukustuva ülemise osaga. Kinnitamine sisekeermega kinnitusdetaili kaudu.

Heaks kiidetud toimetamiseks kooskõlas standardi DIN 4102 osaga 12, toimetamisklassid E30 kuni E90



A4 roostevaba teras 1.4571

Põhiandmed

Artiklinumber	1362469
Tüüp	ASG 732 20 A4
Nimetus 1	Distantsklamber
Nimetus 2	keermestatud ühendusega M6
Tooja	OBO
Mõõde	17-20mm
Materjal	roostevaba teras 1.4571
Väikseim täisühik	25
Koguse ühik	Tükk
Kaal	2,139 kg
Kaaluühik	kg/100 tk

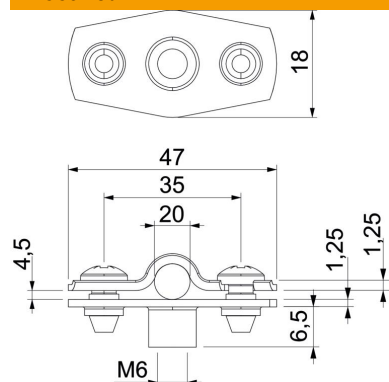
Tehniline andmeleht

Distsantsklamber 732 A4

Artiklinumber: 1362469



Mõõtmed



Mõõt A	47 mm
Mõõt B	35 mm
Mõõt b	18 mm
Mõõt D	20 mm
Mõõt d max.	20 mm
Mõõt d min.	17 mm
Mõõt H1	12 mm
Mõõt t1 (mm)	1,25
Mõõt t2 (mm)	1,25
Mõõt x	4,5 mm

Tehnilised andmed

Kaugus seinast	jah
Kaablite/torude arv	1
Mudel	suletud
Kinnitusviis	Keermestatud ühendus
Läbimõõdule	17 - 20
Sobib tuletõkkepiirkonda	jah
halogeenita	jah
Plastümbrisega	ei
Materjali paksus	1,25 mm
Koormusvahemiku D max	20 mm
Koormusvahemiku D min	17 mm
UV-kindel	jah