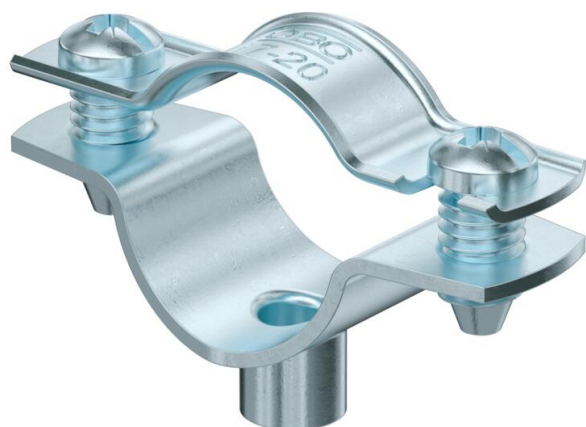


Tehniline andmeleht

Distantsklamber 732 G

Artiklinumber: 1362420



Distantsoidik torude ja kaablite paigaldamiseks seinale, lakke ja põrandale. Ise-lukustuva ülemise osaga. Kinnitamine sisekeermega kinnitusdetaili kaudu.

Heaks kiidetud toimetamiseks kooskõlas standardi DIN 4102 osaga 12, toimetamisklassid E30 kuni E90



St Teras

G galvaaniliselt tsingitud

Põhiandmed

Artiklinumber	1362420
Tüüp	ASG 732 20 G
Nimetus 1	Distantsklamber
Nimetus 2	keermestatud ühendusega M6
Tooja	OBO
Mõõde	17-20mm
Materjal	Teras
Pinnakate	galvaaniliselt tsingitud
Pindala standard	EN ISO 19598 / EN ISO 4042
Väikseim täisühik	25
Koguse ühik	Tükk
Kaal	1,895 kg
Kaaluühik	kg/100 tk

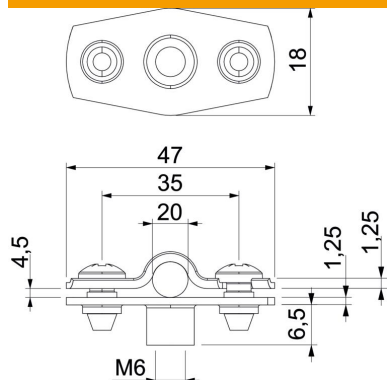
Tehniline andmeleht

Distantsklamber 732 G

Artiklinumber: 1362420



Mõõtmed



Mõõt A	47 mm
Mõõt B	35 mm
Mõõt b	18 mm
Mõõt D	20 mm
Mõõt d max.	20 mm
Mõõt d min.	17 mm
Mõõt H1	6,5 mm
Mõõt t1 (mm)	1,25
Mõõt t2 (mm)	1,25
Mõõt x	4,5 mm

Tehnilised andmed

Kaugus seinast	jah
Kaablite/torude arv	1
Mudel	suletud
Kinnitusviis	Keermestatud ühendus
Läbimõõdule	17 - 20
Sobib tuletõkkepiirkonda	jah
halogeenita	jah
Plastümbrisega	ei
Materjali paksus	1,25 mm
Koormusvahemiku D max	20 mm
Koormusvahemiku D min	17 mm
UV-kindel	jah