

Tehniline andmeleht

Distantklamber 732 A4

Artiklinumber: 1362472



Distantshoidik torude ja kaablite paigaldamiseks seinale, lakke ja põrandale. Ise-lukustuva ülemise osaga. Kinnitamine sisekeermega kinnitusdetaili kaudu.

Heaks kiidetud toimetamiseks kooskõlas standardi DIN 4102 osaga 12, toimetamisklassid E30 kuni E90



A4 roostevaba teras 1.4571

Põhiandmed

Artiklinumber	1362472
Tüüp	ASG 732 25 A4
Nimetus 1	Distantklamber
Nimetus 2	keermestatud ühendusega M6
Tooja	OBO
Mõõde	20-25mm
Materjal	roostevaba teras 1.4571
Väikseim täisühik	25
Koguse ühik	Tükk
Kaal	2,394 kg
Kaaluühik	kg/100 tk

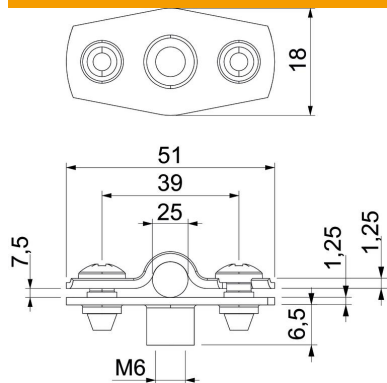
Tehniline andmeleht

Distsantsklamber 732 A4

Artiklinumber: 1362472



Mõõtmed



Mõõt A	51 mm
Mõõt B	39 mm
Mõõt b	18 mm
Mõõt D	25 mm
Mõõt d max.	25 mm
Mõõt d min.	20 mm
Mõõt H1	12 mm
Mõõt t1 (mm)	1,25
Mõõt t2 (mm)	1,25
Mõõt x	7,5 mm

Tehnilised andmed

Kaugus seinast	jah
Kaablite/torude arv	1
Mudel	suletud
Kinnitusviis	Keermestatud ühendus
Läbimõõdule	20 - 25
Sobib tuletõkkepiirkonda	jah
halogeenita	jah
Plastümbrisega	ei
Materjali paksus	1,25 mm
Koormusvahemiku D max	25 mm
Koormusvahemiku D min	20 mm
UV-kindel	jah