

Tehniline andmeleht

Distantsklamber 732 G

Artiklinumber: 1362424



Distantsoidik torude ja kaablite paigaldamiseks seinale, lakke ja põrandale. Ise-lukustuva ülemise osaga. Kinnitamine sisekeermega kinnitusdetaili kaudu.

Heaks kiidetud toimetamiseks kooskõlas standardi DIN 4102 osaga 12, toimetamisklassid E30 kuni E90



St Teras

G galvaaniliselt tsingitud

Põhiandmed

Artiklinumber	1362424
Tüüp	ASG 732 25 G
Nimetus 1	Distantsklamber
Nimetus 2	keermestatud ühendusega M6
Tooja	OBO
Mõõde	20-25mm
Materjal	Teras
Pinnakate	galvaaniliselt tsingitud
Pindala standard	EN ISO 19598 / EN ISO 4042
Väikseim täisühik	25
Koguse ühik	Tükk
Kaal	2,145 kg
Kaaluühik	kg/100 tk

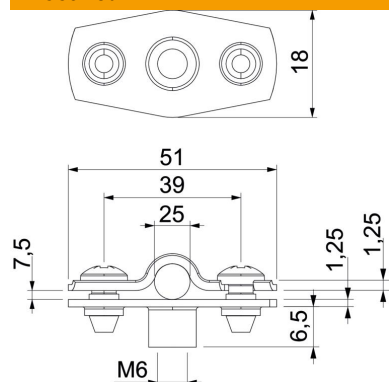
Tehniline andmeleht

Distsantsklamber 732 G

Artiklinumber: 1362424



Mõõtmed



Mõõt A	51 mm
Mõõt B	39 mm
Mõõt b	18 mm
Mõõt D	25 mm
Mõõt d max.	25 mm
Mõõt d min.	20 mm
Mõõt H1	6,5 mm
Mõõt t1 (mm)	1,25
Mõõt t2 (mm)	1,25
Mõõt x	7,5 mm

Tehnilised andmed

Kaugus seinast	jah
Kaablite/torude arv	1
Mudel	suletud
Kinnitusviis	Keermestatud ühendus
Läbimõõdule	20 - 25
Sobib tuletõkkepiirkonda	jah
halogeenita	jah
Plastümbrisega	ei
Materjali paksus	1,25 mm
Koormusvahemiku D max	25 mm
Koormusvahemiku D min	20 mm
UV-kindel	jah