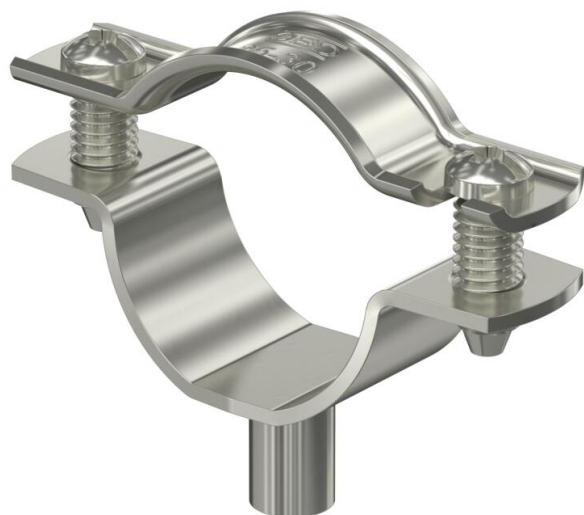


# Tehniline andmeleht

## Distantsklamber 732 A2

Artiklinumber: 1362640



Distantsklamber torude ja kaablite paigaldamiseks seintele, lagedele ja põrandatele. Iselukustuva ülaosaga.

Klambrid alates suuruselt 20, pinnakatetega G ja FT sobivad paigaldamiseks nii gaas- kui ka püüsirohu ajamiga naelapüssiga.

Heaks kiidetud toimetamiseks vastavalt standardi DIN 4102 osale 12, toimetamisklassid E 30 kuni E 90.



**A2** Roostevaba teras 1.4301

### Põhiandmed

Artiklinumber	1362640
Tüüp	ASG 732 30 A2
Nimetus 1	Distantsklamber
Nimetus 2	keermestatud ühendusega M6
Tooja	OBO
Mõõde	25-30mm
Materjal	Roostevaba teras 1.4301
Väikseim täisühik	20
Koguse ühik	Tükk
Kaal	3,321 kg
Kaaluühik	kg/100 tk

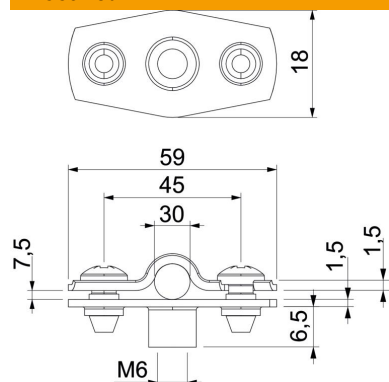
# Tehniline andmeleht

## Distantsklamber 732 A2

Artiklinumber: 1362640



### Mõõtmed



Mõõt A	59 mm
Mõõt B	45 mm
Mõõt b	18 mm
Mõõt D	30 mm
Mõõt d max.	30 mm
Mõõt d min.	25 mm
Mõõt H1	12 mm
Mõõt t1 (mm)	1,5
Mõõt t2 (mm)	1,5
Mõõt x	7,5 mm

### Tehnilised andmed

Kaugus seinast	jah
Kaablite/torude arv	1
Mudel	suletud
Läbimõõdule	25 - 30
Sobib tuletõkkepiirkonda	jah
halogeenita	jah
Plastümbrisega	ei
Materjali paksus	1,5 mm
Koormusvahemiku D max	30 mm
Koormusvahemiku D min	25 mm
UV-kindel	jah