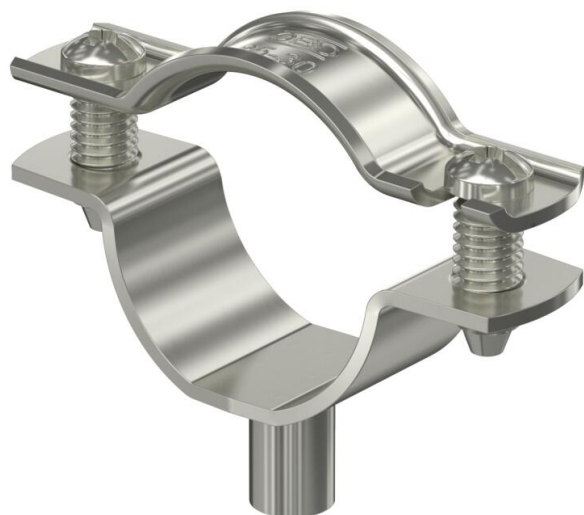


# Tehniline andmeleht

## Distantsklamber 732 A4

Artiklinumber: 1362474



Distantshoidik torude ja kaablite paigaldamiseks seinale, lakke ja põrandale. Ise-lukustuva ülemise osaga. Kinnitamine sisekeermega kinnitusdetaili kaudu.

Heaks kiidetud toimetamiseks kooskõlas standardi DIN 4102 osaga 12, toimetamisklassid E30 kuni E90



**A4** roostevaba teras 1.4571

### Põhiandmed

Artiklinumber	1362474
Tüüp	ASG 732 30 A4
Nimetus 1	Distantsklamber
Nimetus 2	keermestatud ühendusega M6
Tooja	OBO
Mõõde	25-30mm
Materjal	roostevaba teras 1.4571
Väikseim täisühik	20
Koguse ühik	Tükk
Kaal	3,37 kg
Kaaluühik	kg/100 tk

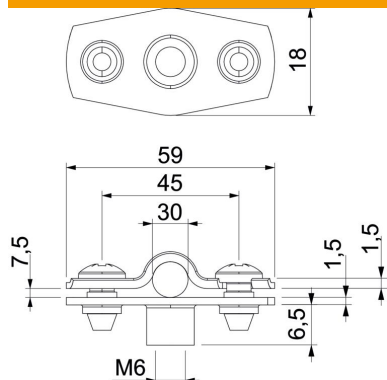
# Tehniline andmeleht

Distantklamber 732 A4

Artiklinumber: 1362474



## Mõõtmed



Mõõt A	59 mm
Mõõt B	45 mm
Mõõt b	18 mm
Mõõt D	30 mm
Mõõt d max.	30 mm
Mõõt d min.	25 mm
Mõõt H1	12 mm
Mõõt t1 (mm)	1,5
Mõõt t2 (mm)	1,5
Mõõt x	7,5 mm

## Tehnilised andmed

Kaugus seinast	jah
Kaablite/torude arv	1
Mudel	suletud
Kinnitusviis	Keermestatud ühendus
Läbimõõdule	25 - 30
Sobib tuletõkkepiirkonda	jah
halogeenita	jah
Plastümbrisega	ei
Materjali paksus	1,5 mm
Koormusvahemiku D max	30 mm
Koormusvahemiku D min	25 mm
UV-kindel	jah