

Tehniline andmeleht

Distantsklamber 732 FT

Artiklinumber: 1362374



Distantsklamber torude ja kaablite paigaldamiseks seintele, lagedele ja põrandatele. Iselukustuva ülaosaga.

Klambrid alates suurusest 20, pinnakatetega G ja FT sobivad paigaldamiseks nii gaas- kui ka püsirohu ajamiga naelapüssiga.

Heaks kiidetud toimetamiseks vastavalt standardi DIN 4102 osale 12, toimetamisklassid E 30 kuni E 90.



St Teras

FT Kuumtsingitud kastmismeetodil

Põhiandmed

Artiklinumber	1362374
Tüüp	ASG 732 30 FT
Nimetus 1	Distantsklamber
Nimetus 2	keermestatud ühendusega M6
Tooja	OBO
Mõõde	25-30mm
Materjal	Teras
Pinnakate	Kuumtsingitud kastmismeetodil
Pindala standard	DIN EN ISO 1461
Väikseim täisühik	20
Koguse ühik	Tükk
Kaal	3,309 kg
Kaaluühik	kg/100 tk

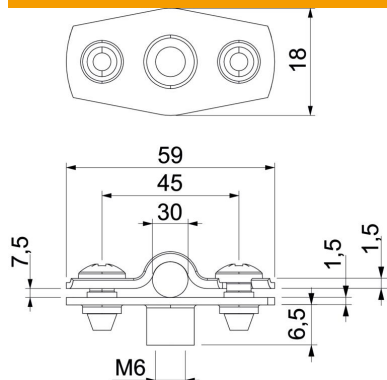
Tehniline andmeleht

Distsantsklamber 732 FT

Artiklinumber: 1362374



Mõõtmed



Mõõt A	59 mm
Mõõt B	45 mm
Mõõt b	18 mm
Mõõt D	30 mm
Mõõt d max.	30 mm
Mõõt d min.	25 mm
Mõõt H1	6,5 mm
Mõõt t1 (mm)	1,5
Mõõt t2 (mm)	1,5
Mõõt x	7,5 mm

Tehnilised andmed

Kaugus seinast	jah
Kaablite/torude arv	1
Mudel	suletud
Kinnitusviis	Keermestatud ühendus
Läbimõõdule	25 - 30
Sobib tuletõkkepiirkonda	jah
halogeenita	jah
Plastümbrisega	ei
Materjali paksus	1,5 mm
Koormusvahemiku D max	30 mm
Koormusvahemiku D min	25 mm
UV-kindel	jah