

# Tehniline andmeleht

## Distantsklamber 732 G

Artiklinumber: 1362428



Distantsoidik torude ja kaablite paigaldamiseks seinale, lakke ja põrandale. Ise-lukustuva ülemise osaga. Kinnitamine sisekeermega kinnitusdetaili kaudu.

Heaks kiidetud toimetagamiseks kooskõlas standardi DIN 4102 osaga 12, toime-tagamisklassid E30 kuni E90



St

Teras

G

galvaaniliselt tsingitud

### Põhiandmed

Artiklinumber	1362428
Tüüp	ASG 732 30 G
Nimetus 1	Distantsklamber
Nimetus 2	keermestatud ühendusega M6
Tooja	OBO
Mõõde	25-30mm
Materjal	Teras
Pinnakate	galvaaniliselt tsingitud
Pindala standard	EN ISO 19598 / EN ISO 4042
Väikseim täisühik	20
Koguse ühik	Tükk
Kaal	3,157 kg
Kaaluühik	kg/100 tk

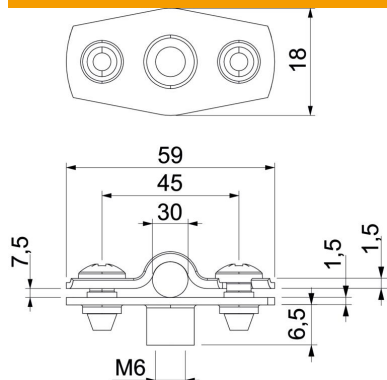
# Tehniline andmeleht

## Distantsklamber 732 G

Artiklinumber: 1362428



### Mõõtmed



Mõõt A	59 mm
Mõõt B	45 mm
Mõõt b	18 mm
Mõõt D	30 mm
Mõõt d max.	30 mm
Mõõt d min.	25 mm
Mõõt H1	6,5 mm
Mõõt t1 (mm)	1,5
Mõõt t2 (mm)	1,5
Mõõt x	7,5 mm

### Tehnilised andmed

Kaugus seinast	jah
Kaablite/torude arv	1
Mudel	suletud
Kinnitusviis	Keermestatud ühendus
Läbimõõdule	25 - 30
Sobib tuletõkkepiirkonda	jah
halogeenita	jah
Plastümbrisega	ei
Materjali paksus	1,5 mm
Koormusvahemiku D max	30 mm
Koormusvahemiku D min	25 mm
UV-kindel	jah