

Tehniline andmeleht

Distantsklamber 732 A4

Artiklinumber: 1362478



Distantshoidik torude ja kaablite paigaldamiseks seinale, lakke ja põrandale. Ise-lukustuva ülemise osaga. Kinnitamine sisekeermega kinnitusdetaili kaudu.

Heaks kiidetud toimetamiseks kooskõlas standardi DIN 4102 osaga 12, toimetamisklassid E30 kuni E90



A4 roostevaba teras 1.4571

Põhiandmed

Artiklinumber	1362478
Tüüp	ASG 732 36 A4
Nimetus 1	Distantsklamber
Nimetus 2	keermestatud ühendusega M6
Tooja	OBO
Mõõde	30-36mm
Materjal	roostevaba teras 1.4571
Väikseim täisühik	20
Koguse ühik	Tükk
Kaal	3,782 kg
Kaaluühik	kg/100 tk

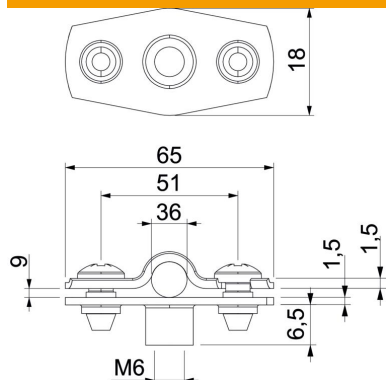
Tehniline andmeleht

Distsantsklamber 732 A4

Artiklinumber: 1362478



Mõõtmed



Mõõt A	65 mm
Mõõt B	51 mm
Mõõt b	18 mm
Mõõt D	36 mm
Mõõt d max.	36 mm
Mõõt d min.	30 mm
Mõõt H1	12 mm
Mõõt t1 (mm)	1,5
Mõõt t2 (mm)	1,5
Mõõt x	9 mm

Tehnilised andmed

Kaugus seinast	jah
Kaablite/torude arv	1
Mudel	suletud
Kinnitusviis	Keermestatud ühendus
Läbimõõdule	30 - 36
Sobib tuletõkkepiirkonda	jah
halogeenita	jah
Plastümbrisega	ei
Materjali paksus	1,5 mm
Koormusvahemiku D max	36 mm
Koormusvahemiku D min	30 mm
UV-kindel	jah