

Tehniline andmeleht

Distantsklamber 732 A4

Artiklinumber: 1362482



Distantshoidik torude ja kaablite paigaldamiseks seinale, lakke ja pörandale. Ise-lukustuva ülemise osaga. Kinnitamine sisekeermega kinnitusdetaili kaudu.

Heaks kiidetud toimetamiseks kooskõlas standardi DIN 4102 osaga 12, toimetamisklassid E30 kuni E90



A4 roostevaba teras 1.4571

Põhiandmed

Artiklinumber	1362482
Tüüp	ASG 732 44 A4
Nimetus 1	Distantsklamber
Nimetus 2	keermestatud ühendusega M6
Tooja	OBO
Mõõde	36-44mm
Materjal	roostevaba teras 1.4571
Väikseim täisühik	20
Koguse ühik	Tükk
Kaal	4,158 kg
Kaaluühik	kg/100 tk

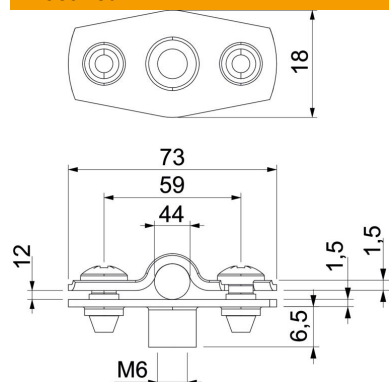
Tehniline andmeleht

Distantklamber 732 A4

Artiklinumber: 1362482



Mõõtmed



Mõõt A	73 mm
Mõõt B	59 mm
Mõõt b	18 mm
Mõõt D	44 mm
Mõõt d max.	44 mm
Mõõt d min.	36 mm
Mõõt H1	12 mm
Mõõt t1 (mm)	1,5
Mõõt t2 (mm)	1,5
Mõõt x	12 mm

Tehnilised andmed

Kaugus seinast	jah
Kaablite/torude arv	1
Mudel	suletud
Kinnitusviis	Keermestatud ühendus
Läbimõõdule	36 - 44
Sobib tuletõkkepiirkonda	jah
halogeenita	jah
Plastümbrisega	ei
Materjali paksus	1,5 mm
Koormusvahemiku D max	44 mm
Koormusvahemiku D min	36 mm
UV-kindel	jah