

# Tehniline andmeleht

## Distantsklamber 732 G

Artiklinumber: 1362436



Distantshoidik torude ja kaablite paigaldamiseks seinale, lakke ja põrandale. Ise-lukustuva ülemise osaga. Kinnitamine sisekeermega kinnitusdetaili kaudu.

Heaks kiidetud toimetagamiseks kooskõlas standardi DIN 4102 osaga 12, toime-tagamisklassid E30 kuni E90



**St** Teras

**G** galvaaniliselt tsingitud

### Põhiandmed

Artiklinumber	1362436
Tüüp	ASG 732 44 G
Nimetus 1	Distantsklamber
Nimetus 2	keermestatud ühendusega M6
Tooja	OBO
Mõõde	36-44mm
Materjal	Teras
Pinnakate	galvaaniliselt tsingitud
Pindala standard	EN ISO 19598 / EN ISO 4042
Väikseim täisühik	20
Koguse ühik	Tükk
Kaal	4,002 kg
Kaaluühik	kg/100 tk

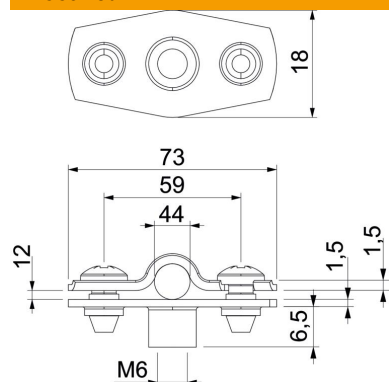
# Tehniline andmeleht

## Distantklamber 732 G

Artiklinumber: 1362436



### Mõõtmed



Mõõt A	73 mm
Mõõt B	59 mm
Mõõt b	18 mm
Mõõt D	44 mm
Mõõt d max.	44 mm
Mõõt d min.	36 mm
Mõõt H1	6,5 mm
Mõõt t1 (mm)	1,5
Mõõt t2 (mm)	1,5
Mõõt x	12 mm

### Tehnilised andmed

Kaugus seinast	jah
Kaablite/torude arv	1
Mudel	suletud
Kinnitusviis	Keermestatud ühendus
Läbimõõdule	36 - 44
Sobib tuletõkkepiirkonda	jah
halogeenita	jah
Plastümbrisega	ei
Materjali paksus	1,5 mm
Koormusvahemiku D max	44 mm
Koormusvahemiku D min	36 mm
UV-kindel	jah