

Tehniline andmeleht

Distantklamber 732 A4

Artiklinumber: 1362489



Distantshoidik torude ja kaablite paigaldamiseks seinale, lakke ja pörandale. Ise-lukustuva ülemise osaga. Kinnitamine sisekeermega kinnitusdetaili kaudu.

Heaks kiidetud toimetamiseks kooskõlas standardi DIN 4102 osaga 12, toimetamisklassid E30 kuni E90



A4 roostevaba teras 1.4571

Põhiandmed

Artiklinumber	1362489
Tüüp	ASG 732 63 A4
Nimetus 1	Distantklamber
Nimetus 2	keermestatud ühendusega M6
Tooja	OBO
Mõõde	53-63mm
Materjal	roostevaba teras 1.4571
Väikseim täisühik	20
Koguse ühik	Tükk
Kaal	5,379 kg
Kaaluühik	kg/100 tk

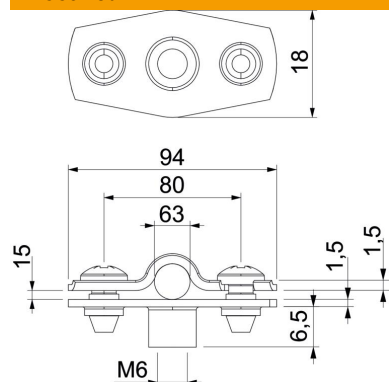
Tehniline andmeleht

Distantklamber 732 A4

Artiklinumber: 1362489



Mõõtmed



Mõõt A	94 mm
Mõõt B	80 mm
Mõõt b	18 mm
Mõõt D	63 mm
Mõõt d max.	63 mm
Mõõt d min.	53 mm
Mõõt H1	12 mm
Mõõt t1 (mm)	1,5
Mõõt t2 (mm)	1,5
Mõõt x	15 mm

Tehnilised andmed

Kaugus seinast	jah
Kaablite/torude arv	1
Mudel	suletud
Kinnitusviis	Keermestatud ühendus
Läbimõõdule	53 - 63
Sobib tuletõkkepiirkonda	jah
halogeenita	jah
Plastümbrisega	ei
Materjali paksus	1,5 mm
Koormusvahemiku D max	63 mm
Koormusvahemiku D min	53 mm
UV-kindel	jah