

Tehniline andmeleht

Distantsklamber 732 G

Artiklinumber: 1362444



Distantsoidik torude ja kaablite paigaldamiseks seinale, lakke ja põrandale. Ise-lukustuva ülemise osaga. Kinnitamine sisekeermega kinnitusdetaili kaudu.

Heaks kiidetud toimetagamiseks kooskõlas standardi DIN 4102 osaga 12, toimetagamisklassid E30 kuni E90



St Teras

G galvaaniliselt tsingitud

Põhiandmed

Artiklinumber	1362444
Tüüp	ASG 732 63 G
Nimetus 1	Distantsklamber
Nimetus 2	keermestatud ühendusega M6
Tooja	OBO
Mõõde	53-63mm
Materjal	Teras
Pinnakate	galvaaniliselt tsingitud
Pindala standard	EN ISO 19598 / EN ISO 4042
Väikseim täisühik	20
Koguse ühik	Tükk
Kaal	5,231 kg
Kaaluühik	kg/100 tk

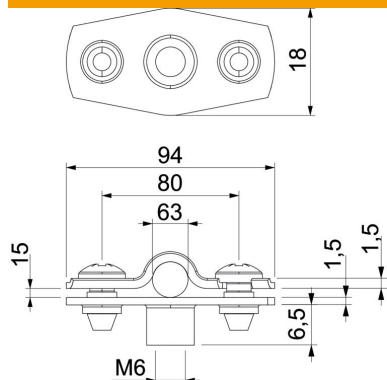
Tehniline andmeleht

Distantklamber 732 G

Artiklinumber: 1362444



Mõõtmed



Mõõt A	94 mm
Mõõt B	80 mm
Mõõt b	18 mm
Mõõt D	63 mm
Mõõt d max.	63 mm
Mõõt d min.	53 mm
Mõõt H1	6,5 mm
Mõõt t1 (mm)	1,5
Mõõt t2 (mm)	1,5
Mõõt x	15 mm

Tehnilised andmed

Kaugus seinast	jah
Kaablite/torude arv	1
Mudel	suletud
Kinnitusviis	Keermestatud ühendus
Läbimõõdule	53 - 63
Sobib tuletõkkepiirkonda	jah
halogeenita	jah
Plastümbrisega	ei
Materjali paksus	1,5 mm
Koormusvahemiku D max	63 mm
Koormusvahemiku D min	53 mm
UV-kindel	jah