

Tehniline andmeleht

Distantsklamber 732 A2

Artiklinumber: 1362622



Distantsklamber torude ja kaablite paigaldamiseks seintele, lagedele ja põrandatele. Iselukustuva ülaosaga.

Klambrid alates suuruselt 20, pinnakatetega G ja FT sobivad paigaldamiseks nii gaas- kui ka püssirohu ajamiga naelapüssiga.

Heaks kiidetud toimetamiseks vastavalt standardi DIN 4102 osale 12, toimetamisklassid E 30 kuni E 90.



A2 Roostevaba teras 1.4301

Põhiandmed

Artiklinumber	1362622
Tüüp	ASG 732 6 A2
Nimetus 1	Distantsklamber
Nimetus 2	keermestatud ühendusega M6
Tooja	OBO
Mõõde	5-6mm
Materjal	Roostevaba teras 1.4301
Väikseim täisühik	25
Koguse ühik	Tükk
Kaal	1,537 kg
Kaaluühik	kg/100 tk

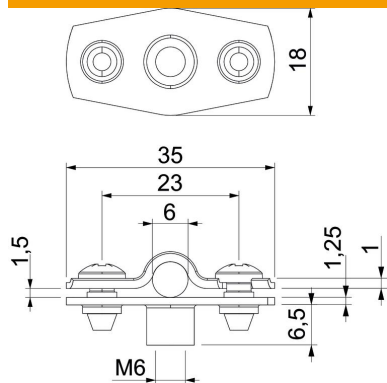
Tehniline andmeleht

Distantsklamber 732 A2

Artiklinumber: 1362622



Mõõtmed



Mõõt A	35 mm
Mõõt B	23 mm
Mõõt b	18 mm
Mõõt D	6 mm
Mõõt d max.	6 mm
Mõõt d min.	5 mm
Mõõt H1	12 mm
Mõõt t1 (mm)	1
Mõõt t2 (mm)	1,25
Mõõt x	1,5 mm

Tehnilised andmed

Kaugus seinast	jah
Kaablite/torude arv	1
Mudel	suletud
Läbimõõdule	5 - 6
Sobib tuletõkkepiirkonda	jah
halogeenita	jah
Plastümbrisega	ei
Materjali paksus	1,25 mm
Koormusvahemiku D max	6 mm
Koormusvahemiku D min	5 mm
UV-kindel	jah