

Tehniline andmeleht

Distantsklamber 732 G

Artiklinumber: 1362406



Distantsoidik torude ja kaablite paigaldamiseks seinale, lakke ja põrandale. Ise-lukustuva ülemise osaga. Kinnitamine sisekeermega kinnitusdetaili kaudu.

Heaks kiidetud toimetamiseks kooskõlas standardi DIN 4102 osaga 12, toimetamisklassid E30 kuni E90



St Teras

G galvaaniliselt tsingitud

Põhiandmed

Artiklinumber	1362406
Tüüp	ASG 732 7 G
Nimetus 1	Distantsklamber
Nimetus 2	keermestatud ühendusega M6
Tooja	OBO
Mõõde	6-7mm
Materjal	Teras
Pinnakate	galvaaniliselt tsingitud
Pindala standard	EN ISO 19598 / EN ISO 4042
Väikseim täisühik	25
Koguse ühik	Tükk
Kaal	1,341 kg
Kaaluühik	kg/100 tk

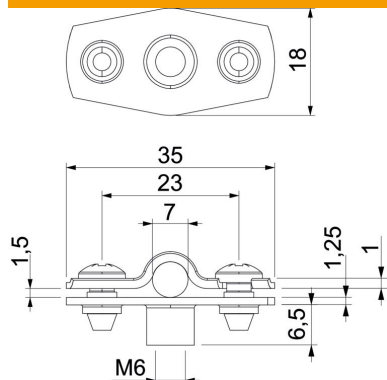
Tehniline andmeleht

Distantsklamber 732 G

Artiklinumber: 1362406



Mõõtmed



Mõõt A	35 mm
Mõõt B	23 mm
Mõõt b	18 mm
Mõõt D	7 mm
Mõõt d max.	7 mm
Mõõt d min.	6 mm
Mõõt H1	6,5 mm
Mõõt t1 (mm)	1
Mõõt t2 (mm)	1,25
Mõõt x	1,5 mm

Tehnilised andmed

Kaugus seinast	jah
Kaablite/torude arv	1
Mudel	suletud
Kinnitusviis	Keermestatud ühendus
Läbimõõdule	6 - 7
Sobib tuletõkkepiirkonda	jah
halogeenita	jah
Plastümbrisega	ei
Materjali paksus	1,25 mm
Koormusvahemiku D max	7 mm
Koormusvahemiku D min	6 mm
UV-kindel	jah