

Distantsklamber torude ja kaablite paigaldamiseks seintele, lagedele ja põrandatele. Iselukustuva ülaosaga.

Klambrid alates suurusest 20, pinnakatetega G ja FT sobivad paigaldamiseks nii gaas- kui ka püsirohu ajamiga naelapüssiga.

Heaks kiidetud toimetamiseks vastavalt standardi DIN 4102 osale 12, toimetamisklassid E 30 kuni E 90.



**St** Teras

**FT** Kuumtsingitud kastmismeetodil

#### Põhiandmed

Artiklinumber	1362358
Tüüp	ASG 732 8 FT
Nimetus 1	Distantsklamber
Nimetus 2	keermestatud ühendusega M6
Tooja	OBO
Mõõde	7-8mm
Materjal	Teras
Pinnakate	Kuumtsingitud kastmismeetodil
Pindala standard	DIN EN ISO 1461
Väikseim täisühik	25
Koguse ühik	Tükk
Kaal	1,424 kg
Kaaluühik	kg/100 tk

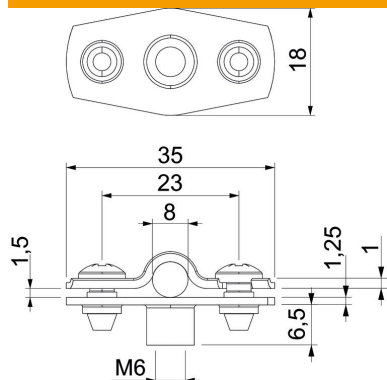
# Tehniline andmeleht

Distantklamber 732 FT

Artiklinumber: 1362358



## Mõõtmed



Mõõt A	35 mm
Mõõt B	23 mm
Mõõt b	18 mm
Mõõt D	8 mm
Mõõt d max.	8 mm
Mõõt d min.	7 mm
Mõõt H1	6,5 mm
Mõõt t1 (mm)	1
Mõõt t2 (mm)	1,25
Mõõt x	1,5 mm

## Tehnilised andmed

Kaugus seinast	jah
Kaablite/torude arv	1
Mudel	suletud
Kinnitusviis	Keermestatud ühendus
Läbimõõdule	7 - 8
Sobib tuletõkkepiirkonda	jah
halogeenita	jah
Plastümbrisega	ei
Materjali paksus	1,25 mm
Koormusvahemiku D max	8 mm
Koormusvahemiku D min	7 mm
UV-kindel	jah