

Distantshoidik torude ja kaablite paigaldamiseks seinale, lakke ja põrandale. Ise-lukustuva ülemise osaga. Kinnitamine sisekeermega kinnitusdetaili kaudu.

Heaks kiidetud toimetamiseks kooskõlas standardi DIN 4102 osaga 12, toimetamisklassid E30 kuni E90



- St** Teras
- G** galvaaniliselt tsingitud

#### Põhiandmed

Artiklinumber	1362408
Nimetus 1	Distantsklamber
Nimetus 2	keermestatud ühendusega M6
Tootja	OBO
Mõõde	7-8mm
Materjal	Teras
Pinnakate	galvaaniliselt tsingitud
Pindala standard	EN ISO 19598 / EN ISO 4042
Väikseim täisühik	25
Koguse ühik	Tükk
Kaal	1,349 kg
Kaaluühik	kg/100 tk
CO jalajälg (GWP) hällist väravani	0,0494 kg COe / 1 Tükk

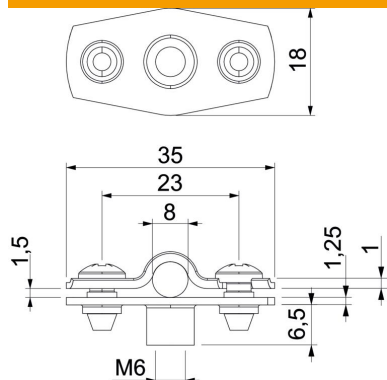
# Tehniline andmeleht

## Distantsklamber 732 G

Artiklinumber: 1362408



### Mõõtmed



Mõõt A	35 mm
Mõõt B	23 mm
Mõõt b	18 mm
Mõõt D	8 mm
Mõõt d max.	8 mm
Mõõt d min.	7 mm
Mõõt H1	6,5 mm
Mõõt t1 (mm)	1
Mõõt t2 (mm)	1,25
Mõõt x	1,5 mm

### Tehnilised andmed

Kaugus seinast	jah
Kaablite/torude arv	1
Mudel	suletud
Kinnitusviis	Keermestatud ühendus
Läbimõõdule	7 - 8
Sobib tuletõkkepiirkonda	jah
halogeenita	jah
Plastümbrisega	ei
Materjali paksus	1,25 mm
Koormusvahemiku D max	8 mm
Koormusvahemiku D min	7 mm
UV-kindel	jah