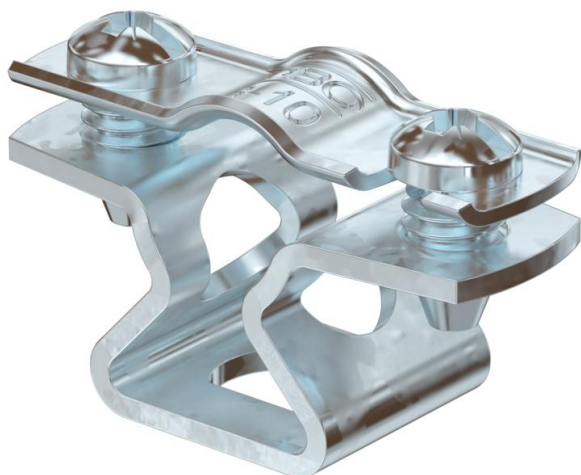


Distantsoidik torude ja kaablite paigaldamiseks seinale, lakke ja pörandale. Ise-lukustuva ülemise osaga. Kinnitamine läbi pilu.

Heaks kiidetud toimetamiseks kooskõlas standardi DIN 4102 osaga 12, toimetamisklassid E30 kuni E90



St Teras

FT Kuumtsingitud kastmismeetodil

Põhiandmed

Artiklinumber	1362704
Tüüp	ASL 733 10 FT
Nimetus 1	Distantsklamber
Nimetus 2	pikiavaga
Tooja	OBO
Mõõde	8-10mm
Materjal	Teras
Pinnakate	Kuumtsingitud kastmismeetodil
Pindala standard	DIN EN ISO 1461
Väikseim täisühik	25
Koguse ühik	Tükk
Kaal	1,883 kg
Kaaluühik	kg/100 tk

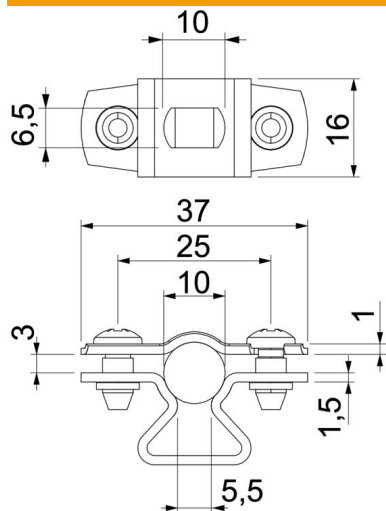
Tehniline andmeleht

Distantklamber 733 FT

Artiklinumber: 1362704



Mõõtmed



Mõõt A	37 mm
Mõõt B	25 mm
Mõõt b	16 mm
Mõõt D	10 mm
Mõõt d max.	10 mm
Mõõt d min.	8 mm
Mõõt L	10 mm
Mõõt s	5,5 mm
Mõõt t1 (mm)	1
Mõõt t2 (mm)	1,5
Mõõt x	3 mm

Tehnilised andmed

Kaugus seinast	jah
Kaablite/torude arv	1
Mudel	suletud
Kinnitusviis	Kruviava
Läbimõõdule	8 - 10
Sobib tuletõkkepiirkonda	ei
halogeenita	jah
Plastümbrisega	ei
Materjali paksus	1,5 mm
Koormusvahemiku D max	10 mm
Koormusvahemiku D min	8 mm
UV-kindel	jah