

Distantsoidik torude ja kaablite paigaldamiseks seinale, lakke ja pörandale. Ise-lukustuva ülemise osaga. Kinnitamine läbi pilu.

Heaks kiidetud toimetamiseks kooskõlas standardi DIN 4102 osaga 12, toimetamisklassid E30 kuni E90



**A4** roostevaba teras 1.4571

#### Põhiandmed

Artiklinumber	1362906
Tüüp	ASL 733 12 A4
Nimetus 1	Distantsklamber
Nimetus 2	pikiavaga
Tooja	OBO
Mõõde	10-12mm
Materjal	roostevaba teras 1.4571
Väikseim täisühik	25
Koguse ühik	Tükk
Kaal	1,893 kg
Kaaluühik	kg/100 tk

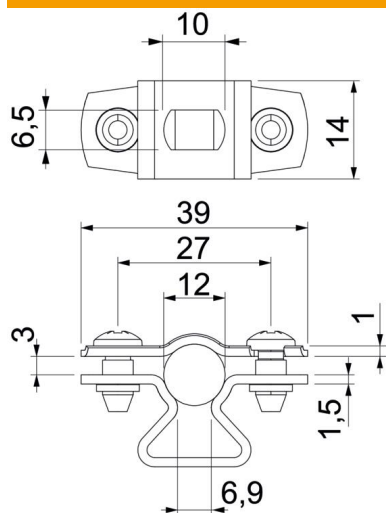
# Tehniline andmeleht

Distantklamber 733 4A

Artiklinumber: 1362906



## Mõõtmed



Mõõt A	39 mm
Mõõt B	27 mm
Mõõt b	14 mm
Mõõt D	12 mm
Mõõt d max.	12 mm
Mõõt d min.	10 mm
Mõõt L	10 mm
Mõõt s	6,9 mm
Mõõt t1 (mm)	1
Mõõt t2 (mm)	1,5
Mõõt x	3 mm

## Tehnilised andmed

Kaugus seinast	jah
Kaablite/torude arv	1
Mudel	suletud
Kinnitusviis	Kruviava
Läbimõõdule	10 - 12
Sobib tuletõkkepiirkonda	ei
halogeenita	jah
Plastümbrisega	ei
Materjali paksus	1,5 mm
Koormusvahemiku D max	12 mm
Koormusvahemiku D min	10 mm
UV-kindel	jah