



Distantsklamber torude ja kaablite paigaldamiseks seintele, lagedele ja põrandatele. Iselukustuva ülaosaga.

Klambrid alates suurusest 20 sobivad paigaldamiseks nii gaas- kui ka püsirohu ajamiga naelapüssiga.

Heaks kiidetud toimetamiseks vastavalt standardi DIN 4102 osale 12, toimetamisklassid E 30 kuni E 90 (va ALU).



Alu Alumiinium

### Põhiandmed

Artiklinumber	1362806
Nimetus 1	Distantsklamber
Nimetus 2	pikiavaga
Tootja	OBO
Mõõde	10-12mm
Materjal	Alumiinium
Väikseim täisühik	25
Koguse ühik	Tükk
Kaal	0,938 kg
Kaaluühik	kg/100 tk

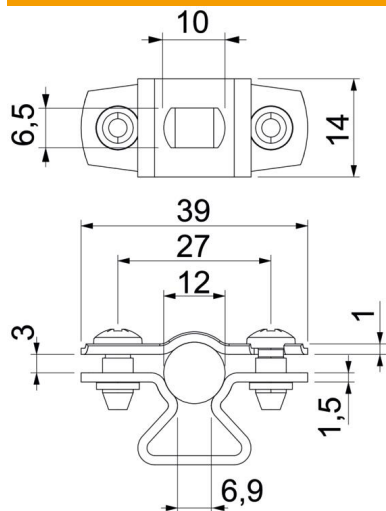
# Tehniline andmeleht

## Distantklamber 733 ALU

Artiklinumber: 1362806



### Mõõtmed



Mõõt A	39 mm
Mõõt B	27 mm
Mõõt b	14 mm
Mõõt D	12 mm
Mõõt d max.	12 mm
Mõõt d min.	10 mm
Mõõt L	10 mm
Mõõt s	6,9 mm
Mõõt t1 (mm)	1
Mõõt t2 (mm)	1,5
Mõõt x	3 mm

### Tehnilised andmed

Kaugus seinast	jah
Kaablite/torude arv	1
Mudel	suletud
Kinnitusviis	Kruviava
Läbimõõdule	10 - 12
halogeenita	jah
Plastümbrisega	ei
Materjali paksus	1,5 mm
Koormusvahemiku D max	12 mm
Koormusvahemiku D min	10 mm
UV-kindel	jah