

Distantsoidik torude ja kaablite paigaldamiseks seinale, lakke ja pörandale. Ise-lukustuva ülemise osaga. Kinnitamine läbi pilu.

Heaks kiidetud toimetamiseks kooskõlas standardi DIN 4102 osaga 12, toimetamisklassid E30 kuni E90



**A2** Roostevaba teras 1.4301

### Põhiandmed

Artiklinumber	1362980
Tüüp	ASL 733 14 A2
Nimetus 1	Distantsklamber
Nimetus 2	pikiavaga
Tooja	OBO
Mõõde	12-14mm
Materjal	Roostevaba teras 1.4301
Väikseim täisühik	25
Koguse ühik	Tükk
Kaal	1,946 kg
Kaaluühik	kg/100 tk

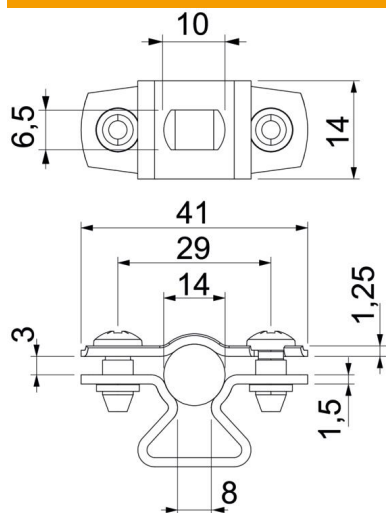
# Tehniline andmeleht

## Distantsklamber 733 A2

Artiklinumber: 1362980



### Mõõtmed



Mõõt A	41 mm
Mõõt B	29 mm
Mõõt b	14 mm
Mõõt d max.	14 mm
Mõõt d min.	12 mm
Mõõt L	10 mm
Mõõt s	8 mm
Mõõt t1 (mm)	1,25
Mõõt t2 (mm)	1,5
Mõõt x	3 mm

### Tehnilised andmed

Kaugus seinast	jah
Kaablite/torude arv	1
Mudel	suletud
Läbimõõdule	12 - 14
Sobib tuletõkkepiirkonda	ei
halogeenita	jah
Plastümbrisega	ei
Materjali paksus	1,5 mm
Koormusvahemiku D max	14 mm
Koormusvahemiku D min	12 mm
UV-kindel	jah