

Distantsoidik torude ja kaablite paigaldamiseks seinale, lakke ja põrandale. Ise-lukustuva ülemise osaga. Kinnitamine läbi pilu.

Heaks kiidetud toimetamiseks kooskõlas standardi DIN 4102 osaga 12, toimetamisklassid E30 kuni E90



A4 roostevaba teras 1.4571

Põhiandmed

Artiklinumber	1362912
Tüüp	ASL 733 17 A4
Nimetus 1	Distantsklamber
Nimetus 2	pikiavaga
Tooja	OBO
Mõõde	14-17mm
Materjal	roostevaba teras 1.4571
Väikseim täisühik	25
Koguse ühik	Tükk
Kaal	2,139 kg
Kaaluühik	kg/100 tk

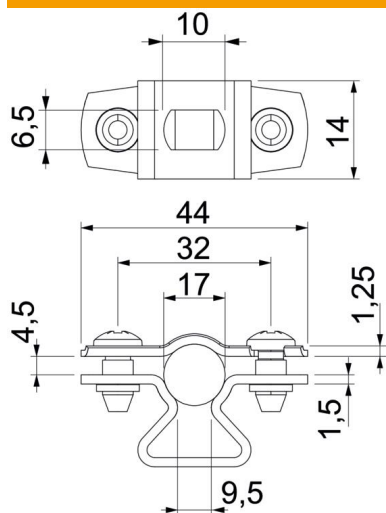
Tehniline andmeleht

Distantklamber 733 4A

Artiklinumber: 1362912



Mõõtmed



Mõõt A	44 mm
Mõõt B	32 mm
Mõõt b	14 mm
Mõõt D	17 mm
Mõõt d max.	17 mm
Mõõt d min.	14 mm
Mõõt L	10 mm
Mõõt s	9,5 mm
Mõõt t1 (mm)	1,25
Mõõt t2 (mm)	1,5
Mõõt x	4,5 mm

Tehnilised andmed

Kaugus seinast	jah
Kaablite/torude arv	1
Mudel	suletud
Kinnitusviis	Kruviava
Läbimõõdule	14 - 17
Sobib tuletõkkepiirkonda	ei
halogeenita	jah
Plastümbrisega	ei
Materjali paksus	1,5 mm
Koormusvahemiku D max	17 mm
Koormusvahemiku D min	14 mm
UV-kindel	jah