

# Tehniline andmeleht

## Distantsklamber 733 4A

Artiklinumber: 1362914



Distantshoidik torude ja kaablite paigaldamiseks seinale, lakke ja põrandale. Ise-lukustuva ülemise osaga. Kinnitamine läbi pilu.

Heaks kiidetud toimetamiseks kooskõlas standardi DIN 4102 osaga 12, toimetamisklassid E30 kuni E90



A4 roostevaba teras 1.4571

### Põhiandmed

Artiklinumber	1362914
Tüüp	ASL 733 20 A4
Nimetus 1	Distantsklamber
Nimetus 2	pikiavaga
Tooja	OBO
Mõõde	17-20mm
Materjal	roostevaba teras 1.4571
Väikseim täisühik	25
Koguse ühik	Tükk
Kaal	2,243 kg
Kaaluühik	kg/100 tk

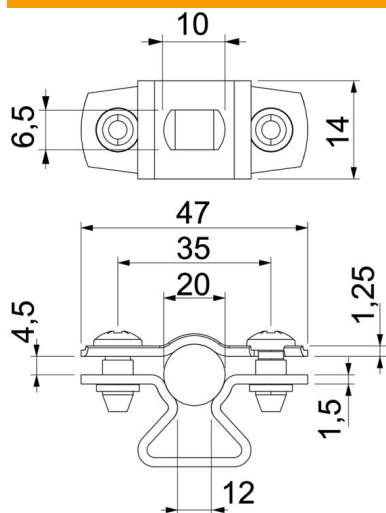
# Tehniline andmeleht

Distantklamber 733 4A

Artiklinumber: 1362914



## Mõõtmed



Mõõt A	47 mm
Mõõt B	35 mm
Mõõt b	14 mm
Mõõt D	20 mm
Mõõt d max.	20 mm
Mõõt d min.	17 mm
Mõõt L	10 mm
Mõõt s	12 mm
Mõõt t1 (mm)	1,25
Mõõt t2 (mm)	1,5
Mõõt x	4,5 mm

## Tehnilised andmed

Kaugus seinast	jah
Kaablite/torude arv	1
Mudel	suletud
Kinnitusviis	Kruviava
Läbimõõdule	17 - 20
Sobib tuletõkkepiirkonda	jah
halogeenita	jah
Plastümbrisega	ei
Materjali paksus	1,5 mm
Koormusvahemiku D max	20 mm
Koormusvahemiku D min	17 mm
UV-kindel	jah