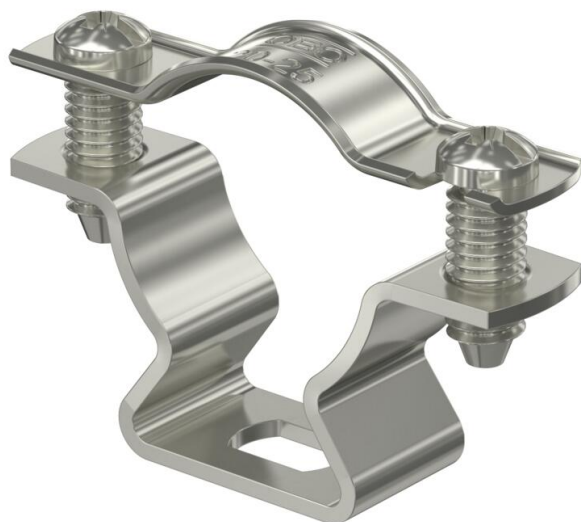


Tehniline andmeleht

Distantsklamber 733 4A

Artiklinumber: 1362918



Distantsoidik torude ja kaablite paigaldamiseks seinale, lakke ja pörandale. Ise-lukustuva ülemise osaga. Kinnitamine läbi pilu.

Heaks kiidetud toimetamiseks kooskõlas standardi DIN 4102 osaga 12, toimetamisklassid E30 kuni E90



A4 roostevaba teras 1.4571

Põhiandmed

Artiklinumber	1362918
Tüüp	ASL 733 25 A4
Nimetus 1	Distantsklamber
Nimetus 2	pikiavaga
Tooja	OBO
Mõõde	20-25mm
Materjal	roostevaba teras 1.4571
Väikseim täisühik	25
Koguse ühik	Tükk
Kaal	2,466 kg
Kaaluühik	kg/100 tk

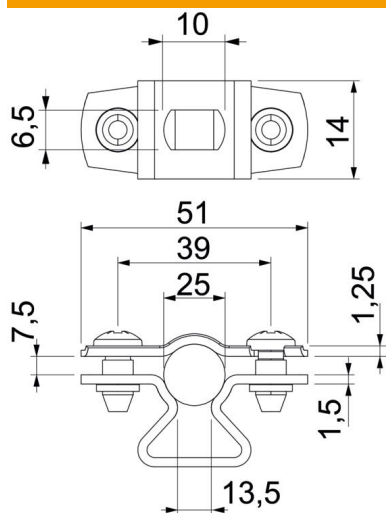
Tehniline andmeleht

Distantklamber 733 4A

Artiklinumber: 1362918



Mõõtmed



Mõõt A	51 mm
Mõõt B	39 mm
Mõõt b	14 mm
Mõõt D	25 mm
Mõõt d max.	25 mm
Mõõt d min.	20 mm
Mõõt L	10 mm
Mõõt s	13,5 mm
Mõõt t1 (mm)	1,25
Mõõt t2 (mm)	1,5
Mõõt x	7,5 mm

Tehnilised andmed

Kaugus seinast	jah
Kaablite/torude arv	1
Mudel	suletud
Kinnitusviis	Kruviava
Läbimõõdule	20 - 25
Sobib tuletõkkepiirkonda	jah
halogeenita	jah
Plastümbrisega	ei
Materjali paksus	1,5 mm
Koormusvahemiku D max	25 mm
Koormusvahemiku D min	20 mm
UV-kindel	jah