

Distantsoidik torude ja kaablite paigaldamiseks seinale, lakke ja põrandale. Ise-lukustuva ülemise osaga. Kinnitamine läbi pilu.

Heaks kiidetud toimetamiseks kooskõlas standardi DIN 4102 osaga 12, toimetamisklassid E30 kuni E90



A2 Roostevaba teras 1.4301

Põhiandmed

Artiklinumber	1362988
Tüüp	ASL 733 30 A2
Nimetus 1	Distantsklamber
Nimetus 2	pikiavaga
Tooja	OBO
Mõõde	25-30mm
Materjal	Roostevaba teras 1.4301
Väikseim täisühik	20
Koguse ühik	Tükk
Kaal	3,416 kg
Kaaluühik	kg/100 tk

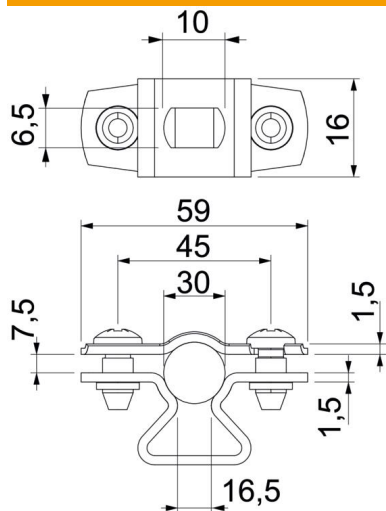
Tehniline andmeleht

Distantsklamber 733 A2

Artiklinumber: 1362988



Mõõtmed



Mõõt A	59 mm
Mõõt B	45 mm
Mõõt b	16 mm
Mõõt d max.	30 mm
Mõõt d min.	25 mm
Mõõt L	10 mm
Mõõt s	16,5 mm
Mõõt t1 (mm)	1,5
Mõõt t2 (mm)	1,5
Mõõt x	7,5 mm

Tehnilised andmed

Kaugus seinast	jah
Kaablite/torude arv	1
Mudel	suletud
Läbimõõdule	25 - 30
Sobib tuletõkkepiirkonda	jah
halogeenita	jah
Plastümbrisega	ei
Materjali paksus	1,5 mm
Koormusvahemiku D max	30 mm
Koormusvahemiku D min	25 mm
UV-kindel	jah