

# Tehniline andmeleht

## Distantsklamber 733 G

Artiklinumber: 1362772



Distantsoidik torude ja kaablite paigaldamiseks seinale, lakke ja põrandale. Ise-lukustuva ülemise osaga. Kinnitamine läbi pilu.

Heaks kiidetud toimetamiseks kooskõlas standardi DIN 4102 osaga 12, toimetamisklassid E30 kuni E90



- St** Teras
- G** galvaaniliselt tsingitud

### Põhiandmed

Artiklinumber	1362772
Tüüp	ASL 733 30 G
Nimetus 1	Distantsklamber
Nimetus 2	pikiavaga
Tooja	OBO
Mõõde	25-30mm
Materjal	Teras
Pinnakate	galvaaniliselt tsingitud
Pindala standard	EN ISO 19598 / EN ISO 4042
Väikseim täisühik	20
Koguse ühik	Tükk
Kaal	3,401 kg
Kaaluühik	kg/100 tk

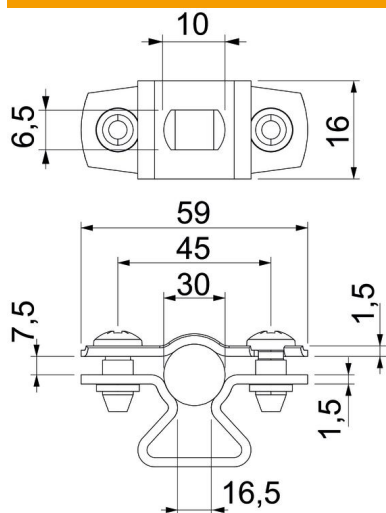
# Tehniline andmeleht

Distantklamber 733 G

Artiklinumber: 1362772



## Mõõtmed



Mõõt A	59 mm
Mõõt B	45 mm
Mõõt b	16 mm
Mõõt D	30 mm
Mõõt d max.	30 mm
Mõõt d min.	25 mm
Mõõt L	10 mm
Mõõt s	16,5 mm
Mõõt t1 (mm)	1,5
Mõõt t2 (mm)	1,5
Mõõt x	7,5 mm

## Tehnilised andmed

Kaugus seinast	jah
Kaablite/torude arv	1
Mudel	suletud
Kinnitusviis	Kruviava
Läbimõõdule	25 - 30
Sobib tuletõkkepiirkonda	jah
halogeenita	jah
Plastümbrisega	ei
Materjali paksus	1,5 mm
Koormusvahemiku D max	30 mm
Koormusvahemiku D min	25 mm
UV-kindel	jah