

Tehniline andmeleht

Distantsklamber 733 4A

Artiklinumber: 1362930



Distantshoidik torude ja kaablite paigaldamiseks seinale, lakke ja pörandale. Ise-lukustuva ülemise osaga. Kinnitamine läbi pilu.

Heaks kiidetud toimetamiseks kooskõlas standardi DIN 4102 osaga 12, toimetamisklassid E30 kuni E90



A4 roostevaba teras 1.4571

Põhiandmed

| | |
|-------------------|-------------------------|
| Artiklinumber | 1362930 |
| Tüüp | ASL 733 44 A4 |
| Nimetus 1 | Distantsklamber |
| Nimetus 2 | pikiavaga |
| Tooja | OBO |
| Mõõde | 36-44mm |
| Materjal | roostevaba teras 1.4571 |
| Väikseim täisühik | 20 |
| Koguse ühik | Tükk |
| Kaal | 4,23 kg |
| Kaaluühik | kg/100 tk |

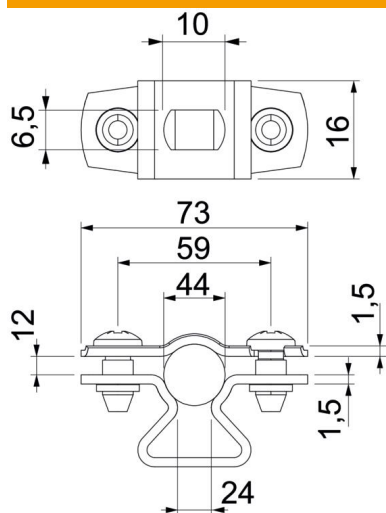
Tehniline andmeleht

Distantklamber 733 4A

Artiklinumber: 1362930



Mõõtmed



| | |
|--------------|-------|
| Mõõt A | 73 mm |
| Mõõt B | 59 mm |
| Mõõt b | 16 mm |
| Mõõt D | 44 mm |
| Mõõt d max. | 44 mm |
| Mõõt d min. | 36 mm |
| Mõõt L | 10 mm |
| Mõõt s | 24 mm |
| Mõõt t1 (mm) | 1,5 |
| Mõõt t2 (mm) | 1,5 |
| Mõõt x | 12 mm |

Tehnilised andmed

| | |
|--------------------------|----------|
| Kaugus seinast | jah |
| Kaablite/torude arv | 1 |
| Mudel | suletud |
| Kinnitusviis | Kruviava |
| Läbimõõdule | 36 - 44 |
| Sobib tuletõkkepiirkonda | jah |
| halogeenita | jah |
| Plastümbrisega | ei |
| Materjali paksus | 1,5 mm |
| Koormusvahemiku D max | 44 mm |
| Koormusvahemiku D min | 36 mm |
| UV-kindel | jah |