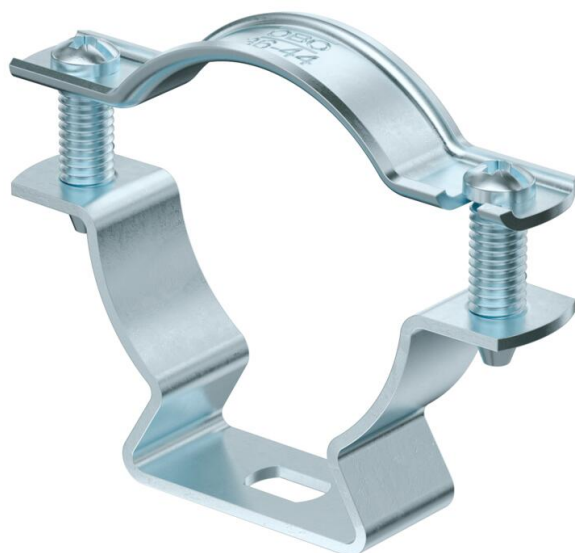


# Tehniline andmeleht

## Distantsklamber 733 G

Artiklinumber: 1362780



Distantsoidik torude ja kaablite paigaldamiseks seinale, lakke ja põrandale. Ise-lukustuva ülemise osaga. Kinnitamine läbi pilu.

Heaks kiidetud toimetamiseks kooskõlas standardi DIN 4102 osaga 12, toimetamisklassid E30 kuni E90



- St** Teras
- G** galvaaniliselt tsingitud

### Põhiandmed

Artiklinumber	1362780
Tüüp	ASL 733 44 G
Nimetus 1	Distantsklamber
Nimetus 2	pikiavaga
Tooja	OBO
Mõõde	36-44mm
Materjal	Teras
Pinnakate	galvaaniliselt tsingitud
Pindala standard	EN ISO 19598 / EN ISO 4042
Väikseim täisühik	20
Koguse ühik	Tükk
Kaal	4,151 kg
Kaaluühik	kg/100 tk

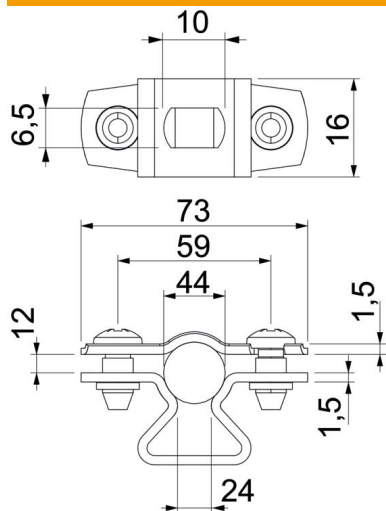
# Tehniline andmeleht

## Distantklamber 733 G

Artiklinumber: 1362780



### Mõõtmed



Mõõt A	73 mm
Mõõt B	59 mm
Mõõt b	16 mm
Mõõt D	44 mm
Mõõt d max.	44 mm
Mõõt d min.	36 mm
Mõõt L	10 mm
Mõõt s	24 mm
Mõõt t1 (mm)	1,5
Mõõt t2 (mm)	1,5
Mõõt x	12 mm

### Tehnilised andmed

Kaugus seinast	jah
Kaablite/torude arv	1
Mudel	suletud
Kinnitusviis	Kruviava
Läbimõõdule	36 - 44
Sobib tuletõkkepiirkonda	jah
halogeenita	jah
Plastümbrisega	ei
Materjali paksus	1,5 mm
Koormusvahemiku D max	44 mm
Koormusvahemiku D min	36 mm
UV-kindel	jah