

Tehniline andmeleht

Distantsklamber 733 A2

Artiklinumber: 1362996



Distantsoidik torude ja kaablite paigaldamiseks seinale, lakke ja pörandale. Ise-lukustuva ülemise osaga. Kinnitamine läbi pilu.

Heaks kiidetud toimetamiseks kooskõlas standardi DIN 4102 osaga 12, toimetamisklassid E30 kuni E90



A2 Roostevaba teras 1.4301

Põhiandmed

Artiklinumber	1362996
Tüüp	ASL 733 63 A2
Nimetus 1	Distantsklamber
Nimetus 2	pikiavaga
Tooja	OBO
Mõõde	53-63mm
Materjal	Roostevaba teras 1.4301
Väikseim täisühik	20
Koguse ühik	Tükk
Kaal	6,242 kg
Kaaluühik	kg/100 tk

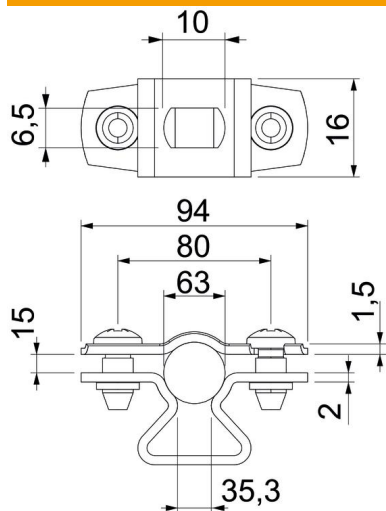
Tehniline andmeleht

Distantsklamber 733 A2

Artiklinumber: 1362996



Mõõtmed



Mõõt A	94 mm
Mõõt B	80 mm
Mõõt b	16 mm
Mõõt d max.	63 mm
Mõõt d min.	53 mm
Mõõt L	10 mm
Mõõt s	35,3 mm
Mõõt t1 (mm)	1,5
Mõõt t2 (mm)	2
Mõõt x	15 mm

Tehnilised andmed

Kaugus seinast	jah
Kaablite/torude arv	1
Mudel	suletud
Läbimõõdule	53 - 63
Sobib tuletõkkepiirkonda	jah
halogeenita	jah
Plastümbrisega	ei
Materjali paksus	1,5 mm
Koormusvahemiku D max	63 mm
Koormusvahemiku D min	53 mm
UV-kindel	jah