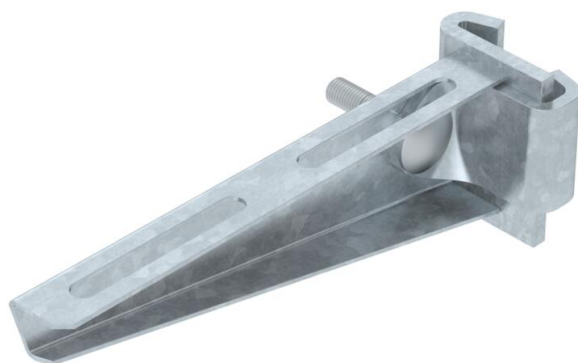


Kerge profiilikandur astmevabaks kinnitamiseks IS 8 profiilile.  
Profiilikanduri saab kinnitada I-profiili mõlemale küljele.

Vajaliku kinnitusklambri (tootenumber 6419015) koos poldi ja mutriga saab vajadusel ühekaupa tellida kanduritele pikkustega 110 - 160 mm.



**St** Teras

**FT** Kuumtsingitud kastmismeetodil

#### Põhiandmed

Artiklinumber	6421334
Tüüp	AS 15 16 FT
Nimetus 1	Profiilikandur
Nimetus 2	IS 8 -profiilile
Tooja	OBO
Mõõde	B160mm
Materjal	Teras
Pinnakate	Kuumtsingitud kastmismeetodil
Pindala standard	DIN EN ISO 1461
Väikseim täisühik	1
Koguse ühik	Tükk
Kaal	32,8 kg
Kaaluühik	kg/100 tk

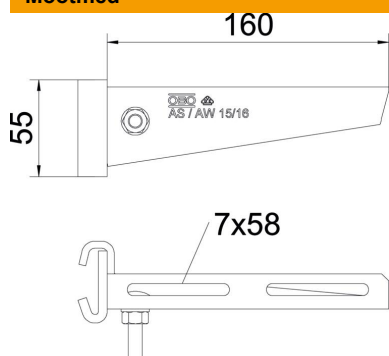
# Tehniline andmeleht

## Profiilikandur AS 15

Artiklinumber: 6421334



### Mõõtmed

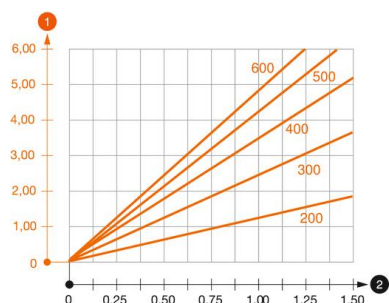


Pikkus	41 mm
Laius	160 mm
Kõrgus	55 mm
Mõõt A	41 mm
Mõõt B	160 mm
Mõõt H	55 mm

### Tehnilised andmed

Mudel	Profiilikandur
EPD-artikkel	jah
F (kN)	1,5 kN
Toimetagamine	ei
Roostevaba teras, peitsitud	ei

### Koormused



#### Kanduri AS 15 koormusdiagramm

- 1 Kanduriotsa läbipaine lubatava koormuse juures
- 2 Kanduri lubatav koormus (kN) ilma ajutise, näiteks paigaldusest tuleneva koormuseta
- 2 Tugilaius m
- Koormuskõver koos kanduripikkustega (mm)