

Kerge profiilikandur astmevabaks kinnitamiseks IS 8 profiilile.
Profiilikanduri saab kinnitada I-profiili mõlemale küljele.

Vajaliku kinnitusklambri (tootenumber 6419015) koos poldi ja mutriga saab vajadusel ühekaupa tellida kanduritele pikkustega 110 - 160 mm.



St Teras

FT Kuumtsingitud kastmismeetodil

Põhiandmed

Artiklinumber	6421350
Nimetus 1	Profiilikandur
Nimetus 2	IS 8 -profiilile
Tootja	OBO
Mõõde	B210mm
Materjal	Teras
Pinnakate	Kuumtsingitud kastmismeetodil
Pindala standard	DIN EN ISO 1461
Väikseim täisühik	1
Koguse ühik	Tükk
Kaal	39,4 kg
Kaaluühik	kg/100 tk

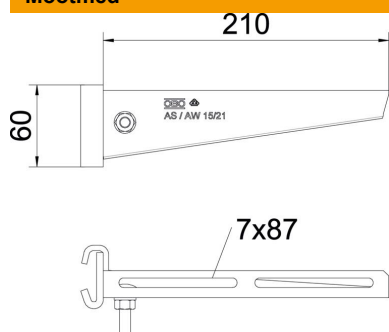
Tehniline andmeleht

Profiilikandur AS 15

Artiklinumber: 6421350



Mõõtmed

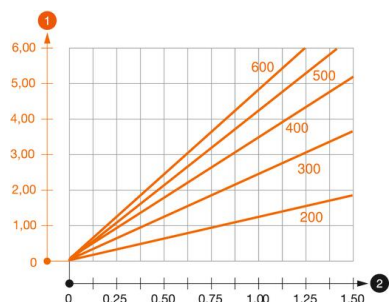


Pikkus	41 mm
Laius	210 mm
Kõrgus	60 mm
Mõõt A	41 mm
Mõõt B	210 mm
Mõõt H	60 mm

Tehnilised andmed

Mudel	Profiilikandur
EPD-artikkel	jah
F (kN)	1,5 kN
Toimetagamine	ei
Roostevaba teras, peitsitud	ei

Koormused



Kanduri AS 15 koormusdiagramm

- 1 Kanduriotsa läbipaine lubatava koormuse juures
 - 2 Kanduri lubatav koormus (kN) ilma ajutise, näiteks paigaldusest tuleneva koormuseta
 - 2 Tugilaius m
- Koormuskõver koos kanduripikkustega (mm)