

Välimine ühendusdetail kaabliredeli segmentide mehaaniliseks ühendamiseks DIN 4102 osale 12 vastavate funktsioonitagamise kaabliredelitega kandesüsteemide puhul. Sh kruvid.
Komplektne koos 4 lapikpeapoldiga tüüp FRS/M8 × 16-8.8 FT



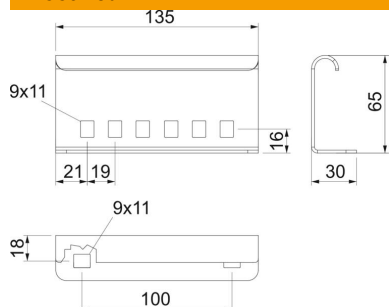
St Teras

FT Kuumtsingitud kastmismeetodil

Põhiandmed

Artiklinumber	6208778
Tüüp	AVL 60 FT
Nimetus 1	kaabliredeli välisjätk
Tooja	OBO
Mõõde	135x65x30
Materjal	Teras
Pinnakate	Kuumtsingitud kastmismeetodil
Pindala standard	DIN EN ISO 1461
Väikseim täisühik	10
Koguse ühik	Tükk
Kaal	23,4 kg
Kaaluühik	kg/100 tk

Mõõtmed



Pikkus	135 mm
Laius	30 mm
Kõrgus	65 mm
Pleki paksus	2 mm

Tehnilised andmed

Mudel	Jätk
Toimetagamine	ei
Sobib korvrennile	ei
Sobib kaabliredelile	jah
Sobib kaablirennile	ei
Sobib kaablikandurisüsteemi kõrgusele	65 mm
Liigendühendus, horisontaalne	ei
Liigendühendus, vertikaalne	ei
Roostevaba teras, peitsitud	ei
Ühendamisviis	Ühenduselement
Pika sildega teostus	ei