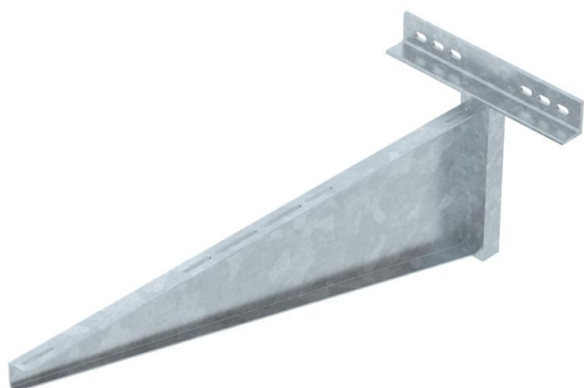


Raske seinakandur.
Rasket seinakandurit saab kasutada koos tugevdatud süsteemidega või kaablir-
enni- ja kaabliredelisüsteemide suurte sillete korral.



St Teras

FT Kuumtsingitud kastmismeetodil

Põhiandmed

Artiklinumber	6417938
Tüüp	AWSS 101 FT
Nimetus 1	Seinakandur
Nimetus 2	tugev konstruktsioon
Tooja	OBO
Mõõde	B1010mm
Materjal	Teras
Pinnakate	Kuumtsingitud kastmismeetodil
Pindala standard	DIN EN ISO 1461
Väikseim täisühik	1
Koguse ühik	Tükk
Kaal	1134 kg
Kaaluühik	kg/100 tk

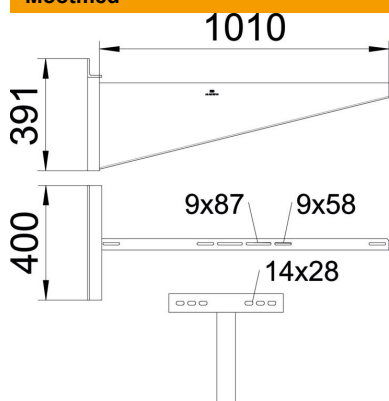
Tehniline andmeleht

Seina- ja I-tala kandur AWSS FT

Artiklinumber: 6417938



Mõõtmed



Pikkus	400 mm
Laius	1 010 mm
Kõrgus	391 mm
Mõõt A	400 mm
Mõõt B	1 010 mm
Mõõt b	160 mm
Mõõt b1	240 mm
Mõõt b2	320 mm
Mõõt H	391 mm

Tehnilised andmed

Mudel	Seinakandur
F (kN)	6 kN
Toimetagamine	ei
Ava läbimõõt	14 mm
Roostevaba teras, peitsitud	ei

Seina- ja klamberkanduri AWSS tüüblite koormuse tunnusväärtused

Seinakinnitus	Maksimaalne koormus [kN]								
	Kanduri pikkus [mm]								
Ankru tüüp	210	310	410	510	610	710	810	910	1010
BZ3 12x110/0-35	9,31	10,0	9,47	8,55	7,60	5,98	5,01	4,56	3,90

Max koormus F kokku = kaabli raskus + kaablirenn + kandur + profiil. Kandevoime suureneb mõranemata betooni kasutamisel mitu korda. Järgida tuleb kanduri kandevoimet (diagramm) ja DIBt loa (tüübel) paigaldustingimusi!

Laiuseid 710-1010 mm kontrolliti maksimaalse trassilaiusega (600 mm) ja kanduri tipu koormamisega.