

Tehniline andmeleht

Seina- ja I-tala kandur AWSS FT

Artiklinumber: 6417922



Raske seinakandur.
Rasket seinakandurit saab kasutada koos tugevdatud süsteemidega või kaablir-
enni- ja kaabliredelisüsteemide suurte sillete korral.



St Teras

FT Kuumtsingitud kastmismeetodil

Põhiandmed

| | |
|-------------------|-------------------------------|
| Artiklinumber | 6417922 |
| Tüüp | AWSS 61 FT |
| Nimetus 1 | Seinakandur |
| Nimetus 2 | tugev konstruktsioon |
| Tooja | OBO |
| Mõõde | B610mm |
| Materjal | Teras |
| Pinnakate | Kuumtsingitud kastmismeetodil |
| Pindala standard | DIN EN ISO 1461 |
| Väikseim täisühik | 1 |
| Koguse ühik | Tükk |
| Kaal | 742,3 kg |
| Kaaluühik | kg/100 tk |

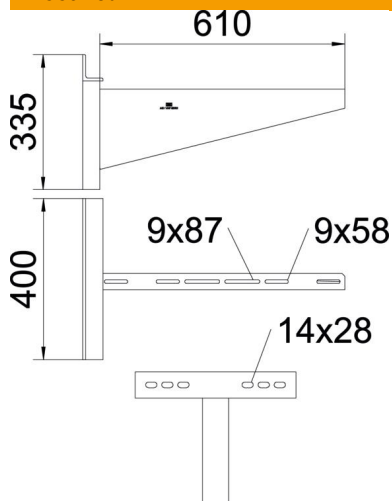
Tehniline andmeleht

Seina- ja I-tala kandur AWSS FT

Artiklinumber: 6417922



Mõõtmed



| | |
|---------|--------|
| Pikkus | 400 mm |
| Laius | 610 mm |
| Kõrgus | 335 mm |
| Mõõt A | 400 mm |
| Mõõt B | 610 mm |
| Mõõt b | 160 mm |
| Mõõt b1 | 240 mm |
| Mõõt b2 | 320 mm |
| Mõõt H | 335 mm |

Tehnilised andmed

| | |
|-----------------------------|-------------|
| Mudel | Seinakandur |
| F (kN) | 10 kN |
| Toimetagamine | ei |
| Ava läbimõõt | 14 mm |
| Roostevaba teras, peitsitud | ei |

Seina- ja klamberkanduri AWSS tüüblite koormuse tunnusväärtused

| Seinakinnitus | Maksimaalne koormus [kN] | | | | | | | | |
|-----------------|--------------------------|------|------|------|------|------|------|------|------|
| | Kanduri pikkus [mm] | | | | | | | | |
| Ankru tüüp | 210 | 310 | 410 | 510 | 610 | 710 | 810 | 910 | 1010 |
| BZ3 12x110/0-35 | 9,31 | 10,0 | 9,47 | 8,55 | 7,60 | 5,98 | 5,01 | 4,56 | 3,90 |

Max koormus F kokku = kaabli raskus + kaablirenn + kandur + profiil. Kandevõime suureneb mõranemata betooni kasutamisel mitu korda. Järgida tuleb kanduri kandevõimet (diagramm) ja DIBt loa (tüübel) paigaldustingimusi!

Laiuseid 710-1010 mm kontrolliti maksimaalse trassilaiusega (600 mm) ja kanduri tipu koormamisega.