

Tehniline andmeleht

Seina- ja profiilikandur AW 30 FT

Artiklinumber: 6419798



Keskmiselt raske sein- ja profiilikandur koos keevitatud peaplaadiga. Kanduri kinnitamine U-profiilile alates laiuusest 400 mm kuuskantpoltide abil läbi varda mõlema tala. Kasutage selleks sobivat vahedetaili!



St Teras

FT Kuumtsingitud kastmismeetodil

Põhiandmed

Artiklinumber	6419798
Tüüp	AW 30 51 FT
Nimetus 1	Seina ja profiilikandur
Nimetus 2	külgekeevitatud peaplaadiga
Tooja	OBO
Mõõde	B510mm
Materjal	Teras
Pinnakate	Kuumtsingitud kastmismeetodil
Pindala standard	DIN EN ISO 1461
Väikseim täisühik	1
Koguse ühik	Tükk
Kaal	129 kg
Kaaluühik	kg/100 tk

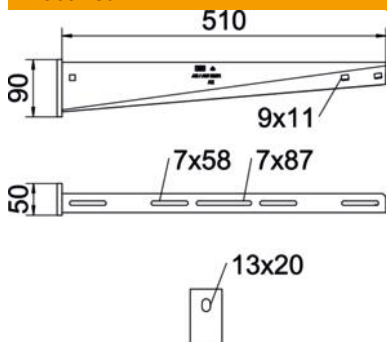
Tehniline andmeleht

Seina- ja profiilikandur AW 30 FT

Artiklinumber: 6419798



Mõõtmed

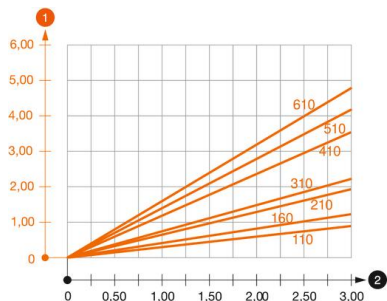


Pikkus	50 mm
Laius	510 mm
Kõrgus	90 mm
Mõõt A	50 mm
Mõõt B	510 mm
Mõõt H	90 mm

Tehnilised andmed

Mudel	Kandurid seinale ja postile
EPD-artikkel	jah
F (kN)	3 kN
Toimetagamine	ei
Ava läbimõõt	13 mm
Roostevaba teras, peitsitud	ei
Max nurgaala	90 mm
Min nurgaala	90 mm

Koormused



Kanduri AW 30 koormusdiagramm

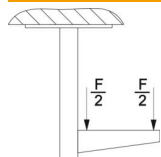
- 1 Kanduriotsa läbipaine lubatava koormuse juures
- 2 Kanduri lubatav koormus (kN) ilma ajutise, näiteks paigaldusest tuleneva koormuseta
- Koormuskõver koos kanduripikkustega (mm)

Seina- ja profiilikanduri AW 30 tüüblite koormuse tunnusväärtused

Seinakinnitus	Maksimaalne koormus [kN]									
	Kanduri pikkus [mm]									
Tüübli tüüp	110	160	210	310	410	510	560	610	710	
BZ3 10x90/0-30	3,00	2,10	-	-	-	-	-	-	-	
BZ3 12x110/0-35	-	-	3,00	2,71	2,07	2,02	1,98	1,98	1,51	
#	* Väärtused renni laiusega 600									

Die angegebenen Werte basieren auf ungerissenen Beton der Festigkeitsklasse C20/25. Die Einbaubedingungen der ETA-Zulassung (Dübel) sind zu beachten!

AW 30 koormusväärtused riputusprofiilil



Profiil	Maksimaalne koormus F kokku (kN)			
	Kanduri pikkus, mm			
	100	200	300	400
US 3 K/ 20 - 60	2,1	1,8	1,3	1,3
US 3 K/ 70-120	1,8	1,5	1,3	1,3
US 5 K/ 20-60	2,4	2,0	1,8	2,5
US 5 K/ 70-120	2,4	2,0	1,4	2,5