

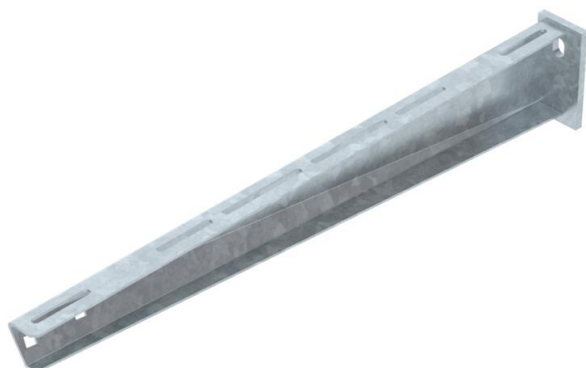
Tehniline andmeleht

Seina- ja profiilikandur AW 30 FT

Artiklinumber: 6419828



Keskmiselt raske sein- ja profiilikandur koos keevitatud peaplaadiga. Kanduri kinnitamine U-profiilile alates laiuusest 400 mm kuuskantpoltide abil läbi varda mõlema tala. Kasutage selleks sobivat vahedetaili!



St Teras

FT Kuumtsingitud kastmismeetodil

Põhiandmed

| | |
|-------------------|-------------------------------|
| Artiklinumber | 6419828 |
| Tüüp | AW 30 61 FT |
| Nimetus 1 | Seina ja profiilikandur |
| Nimetus 2 | külgekeevitatud peaplaadiga |
| Tooja | OBO |
| Mõõde | B610mm |
| Materjal | Teras |
| Pinnakate | Kuumtsingitud kastmismeetodil |
| Pindala standard | DIN EN ISO 1461 |
| Väikseim täisühik | 1 |
| Koguse ühik | Tükk |
| Kaal | 157 kg |
| Kaaluühik | kg/100 tk |

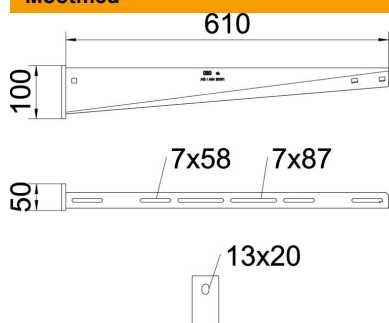
Tehniline andmeleht

Seina- ja profiilikandur AW 30 FT

Artiklinumber: 6419828



Mõõtmed

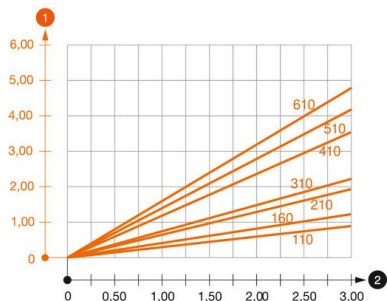


| | |
|--------|--------|
| Pikkus | 50 mm |
| Laius | 610 mm |
| Kõrgus | 100 mm |
| Mõõt A | 50 mm |
| Mõõt B | 610 mm |
| Mõõt H | 100 mm |

Tehnilised andmed

| | |
|-----------------------------|-----------------------------|
| Mudel | Kandurid seinale ja postile |
| EPD-artikkel | jah |
| F (kN) | 3 kN |
| Toimetagamine | ei |
| Ava läbimõõt | 13 mm |
| Roostevaba teras, peitsitud | ei |
| Max nurgaala | 90 mm |
| Min nurgaala | 90 mm |

Koormused



Kanduri AW 30 koormusdiagramm

- 1 Kanduriotsa läbipaine lubatava koormuse juures
 - 2 Kanduri lubatav koormus (kN) ilma ajutise, näiteks paigaldusest tuleneva koormuseta
- Koormuskõver koos kanduripikkustega (mm)

Seina- ja profiilikanduri AW 30 tüüblite koormuse tunnusväärtused

| Seinakinnitus | Maksimaalne koormus [kN] | | | | | | | | |
|-----------------|--------------------------------|------|------|------|------|------|------|------|------|
| | Kanduri pikkus [mm] | | | | | | | | |
| Tüübli tüüp | 110 | 160 | 210 | 310 | 410 | 510 | 560 | 610 | 710 |
| BZ3 10x90/0-30 | 3,00 | 2,10 | - | - | - | - | - | - | - |
| BZ3 12x110/0-35 | - | - | 3,00 | 2,71 | 2,07 | 2,02 | 1,98 | 1,98 | 1,51 |
| # | * Väärtused renni laiusega 600 | | | | | | | | |

Die angegebenen Werte basieren auf ungerissenen Beton der Festigkeitsklasse C20/25. Die Einbaubedingungen der ETA-Zulassung (Dübel) sind zu beachten!

AW 30 koormusväärtused riputusprofiilil



| Profiil | Maksimaalne koormus F kokku (kN) | | | |
|-----------------|----------------------------------|-----|-----|-----|
| | Kanduri pikkus, mm | | | |
| | 100 | 200 | 300 | 400 |
| US 3 K/ 20 - 60 | 2,1 | 1,8 | 1,3 | 1,3 |
| US 3 K/ 70-120 | 1,8 | 1,5 | 1,3 | 1,3 |
| US 5 K/ 20-60 | 2,4 | 2,0 | 1,8 | 2,5 |
| US 5 K/ 70-120 | 2,4 | 2,0 | 1,4 | 2,5 |