

Tehniline andmeleht

Seina- ja profiilikandur AW 55 FT

Artiklinumber: 6418651



Raske sein- ja profiilikandur koos keevitatud peaplaadiga.
Kanduri kinnitamine U-profiilile alates laiuusest 400 mm kuuskantpoltide abil läbi varda mõlema tala. Kasutage selleks sobivat vahedetaili!



CE

St Teras

FT Kuumtsingitud kastmismeetodil

Põhiandmed

Artiklinumber	6418651
Tüüp	AW 55 71 FT
Nimetus 1	Seina ja profiilikandur
Nimetus 2	külgekeevitatud peaplaadiga
Tooja	OBO
Mõõde	B710mm
Materjal	Teras
Pinnakate	Kuumtsingitud kastmismeetodil
Pindala standard	DIN EN ISO 1461
Väikseim täisühik	1
Koguse ühik	Tükk
Kaal	418 kg
Kaaluühik	kg/100 tk

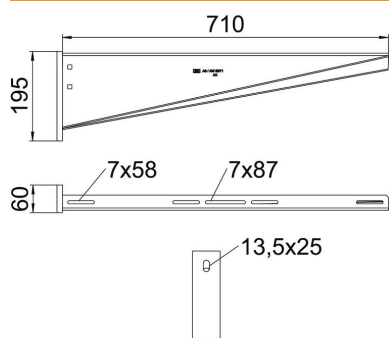
Tehniline andmeleht

Seina- ja profiilikandur AW 55 FT

Artiklinumber: 6418651



Mõõtmed

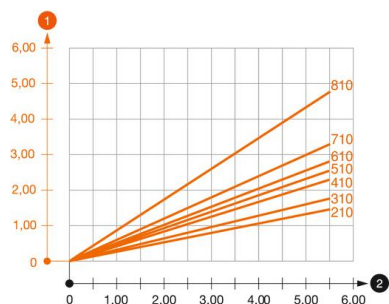


Pikkus	60 mm
Laius	710 mm
Kõrgus	195 mm
Mõõt A	60 mm
Mõõt B	710 mm
Mõõt H	195 mm

Tehnilised andmed

Mudel	Kandurid seinale ja postile
F (kN)	5,5 kN
Toimetagamine	ei
Ava läbimõõt	13,5 mm
Roostevaba teras, peitsitud	ei
Max nurgaala	90 mm
Min nurgaala	90 mm

Koormused



Kanduri AW 55 koormusdiagramm

- 1 Kanduriotsa läbipaine lubatava koormuse juures
 - 2 Kanduri lubatav koormus (kN) ilma ajutise, näiteks paigaldusest tuleneva koormuseta
- Koormuskõver koos kanduripikkustega (mm)

Seina- ja profiilikanduri AW 55 tüüblite koormuse tunnusväärtused

Seinakinnitus	Maksimaalne koormus [kN]									
	Kanduri pikkus [mm]									
Tüübli tüüp	210	310	410	510	560	610	710	810	910	1010
BZ3 12x110/0-35	3,92	3,83	3,79	3,46	3,30	3,30	3,15	2,53	2,38	2,23
BZ 12-15-35/110	3,8	3,5	3,5	3,25	3,3	3	3			
SZ-B 18/0x142	4,10	4,06	4,02	3,83	3,83	3,56	2,88			
#	* Väärtused renni laiusel 600									

Die angegebenen Werte basieren auf ungerissenen Beton der Festigkeitsklasse C20/25. Die Einbaubedingungen der ETA-Zulassung (Dübel) sind zu beachten!