

Raske seinakandur koos keevitatud peaplaadiga.
Kaablirennide ja -redelite kinnitamisel ümarpeapoltide M6 abil tuleb suurepinnaline seib (kanduri perforatsioon 9 x ...) eraldi tellida.



St Teras

FT Kuumtsingitud kastmismeetodil

Põhiandmed

Artiklinumber	6417817
Tüüp	AW 80 51 FT
Nimetus 1	Seinakandur
Nimetus 2	külgekeevitatud peaplaadiga
Tooja	OBO
Mõõde	B510mm
Materjal	Teras
Pinnakate	Kuumtsingitud kastmismeetodil
Pindala standard	DIN EN ISO 1461
Väikseim täisühik	1
Koguse ühik	Tükk
Kaal	355 kg
Kaaluühik	kg/100 tk

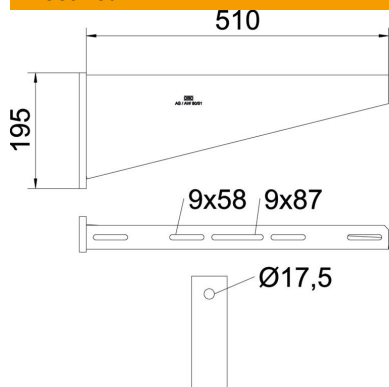
Tehniline andmeleht

Seinakandur AW 80

Artiklinumber: 6417817



Mõõtmed

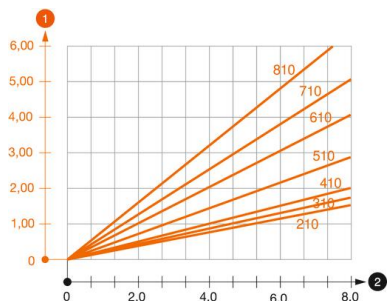


Pikkus	60 mm
Laius	510 mm
Kõrgus	195 mm
Mõõt A	60 mm
Mõõt B	510 mm
Mõõt H	195 mm

Tehnilised andmed

Mudel	Kandurid seinale ja postile
F (kN)	8 kN
Toimetagamine	ei
Ava läbimõõt	17,5 mm
Roostevaba teras, peitsitud	ei
Max nurgaala	90 mm
Min nurgaala	90 mm

Koormused



Kanduri AW 80 koormusdiagramm

- 1 Kanduriotsa läbipaine lubatava koormuse juures
 - 2 Kanduri lubatav koormus (kN) ilma ajutise, näiteks paigaldusest tuleneva koormuseta
- Koormuskõver koos kanduripikkustega (mm)

AW 80 seinakanduri tüüblite koormuse tunnusväärtused

Seinakinnitus	Maksimaalne koormus [kN]						
	Kanduri pikkus [mm]						
Tüüblite tüüp	210	310	410	510	610	710	810
BZ3 16x135/0-35	7,31	7,66	6,87	6,38	5,90	5,17	4,69
SZ-B 18/0x142	7,4	7,6	7	7	6,6	5,5	5,4
#	* Väärtused renni laiusega 600						

Max koormus F kokku = kaabli raskus + kaablirenn + kandur. Kandevõime suureneb mõranemata betooni kasutamisel mitu korda. Esitatud andmed põhinevad C20/25 klassi tugevusklassiga betoonil. Järgida tuleb DIBt loa (tüübel) paigaldustingimusi!